



Alarmsysteem

INTEGRA

Firmware versie 1.20

INSTALLATIE HANDLEIDING



integra_i_nl 08/21

SATEL sp. z o.o.
ul. Budowlanych 66
80-298 Gdańsk
POLAND
tel. + 48 58 320 94 00
www.satel.eu

BELANGRIJK

Het alarmsysteem dient door gekwalificeerd personeel geïnstalleerd te worden.

Lees deze handleiding aandachtig door voordat u begint met installeren, om fouten te voorkomen die kunnen leiden tot het niet functioneren dan wel schade aan de apparatuur veroorzaakt.

Koppel altijd de voeding los voordat u enige elektrische aansluitingen maakt.

Wijzigingen, modificaties of reparaties welke uitgevoerd worden door een niet geautoriseerd persoon door de fabrikant, zal het recht op garantie doen vervallen.

SATEL streeft ernaar de kwaliteit van haar producten voortdurend te verbeteren, wat kan resulteren in wijzigingen van de technische specificaties en software. De actuele informatie over de aangebrachte wijzigingen is beschikbaar op de website.

Bezoek ons op:
<https://support.satel.eu>

De verklaring van overeenstemming kan worden geraadpleegd op www.satel.eu/ce

De volgende symbolen kunnen in deze handleiding gebruikt worden:



- opmerking;



- waarschuwing.

Wijzigingen gemaakt in firmware versie 1.20

Bediendelen	Ondersteuning voor nieuwe bediendelen: INT-TSG2 en INT-TSH2.
Uitgangen	Nieuwe optie: GEEN AC SNEL (voor de 28. GEEN AC (HOOFDPRINT) - DIRECT type uitgangen).
Rapportage	Nieuwe optie voor SIA-IP formaat: GEBEURTENIS ONAFHANKELIJKE POLLING.

INHOUD

1. Algemeen.....	3
2. Eigenschappen	3
3. Bediendelen.....	6
3.1 Eigenschappen van bediendelen met mechanische toetsen	7
4. Uitbreiding modules	7
4.1 Modules welke aangesloten worden op de bediendeel bus.....	7
4.2 Modules welke aangesloten worden op de uitbreiding bus.....	8
5. Systeem installatie.....	11
5.1 Installatie plan.....	11
5.2 Inschatting stroomverbruik in het systeem.....	11
5.3 Bekabeling	11
5.4 Installatie van de hoofdprint	12
5.4.1 Beschrijving van de hoofdprint	12
5.5 Aansluiten van apparaten op de bediendeel bus	16
5.5.1 Adresseren van apparaten aangesloten op de bediendeel bus	17
5.5.2 Nummering van de bediendeel zones	18
5.5.3 Computer aansluiten op de RS-232 poort van het bediendeel.....	18
5.6 Apparaten aansluiten op de uitbreiding bus.....	19
5.6.1 De INT-VG, INT-AV module of CA-64 SM uitbreiding aansluiten.....	20
5.6.2 Adressering van apparaten aangesloten op de uitbreiding bus.....	20
5.7 Detectoren aansluiten	20
5.7.1 End-of-line weerstanden	21
5.8 Aansluiten van sirenes / flitsers.....	22
5.9 Telefoonlijn aansluiten	22
5.10 Voeding aansluiten	23
5.10.1 Voeding.....	23
5.10.2 Back-up voeding	24
5.10.3 Opstart procedure van het alarmsysteem	24
5.11 Opstarten van het alarmsysteem.....	25
5.12 Nood opstart procedure voor het alarmsysteem.....	25
5.13 Computer verbinden met het alarmsysteem	26
5.14 Aansluiten van een extern modem	27
5.14.1 Modem instellingen configureren	28
5.15 Aansluiten van een printer	29
6. Nummering van zones en uitgangen in het systeem	30
7. De batterij van de hoofdprint vervangen	31
8. Specificaties.....	32
8.1 Alarmsysteem	32
8.2 INT-KLCD bediendeel.....	33
8.3 INT-KLCDR bediendeel	33
8.4 INT-KLCDL bediendeel.....	34
8.5 INT-KLCDS bediendeel	34
8.6 INT-KLCDK bediendeel	34
8.7 INT-KLFR bediendeel	34
9. Handleiding update historie	35

1. Algemeen

Deze handleiding heeft betrekking op de INTEGRA alarmsysteem series:

- INTEGRA 24
- INTEGRA 32
- INTEGRA 64
- INTEGRA 128

De handleiding beschrijft tevens bediendelen en andere apparaten welke kunnen samen werken met de INTEGRA alarmsystemen.

De INTEGRA alarmsystemen voldoen aan de volgende standaarden:

- EN 50131-1 Grade 2,
- EN 50131-3 Grade 2,
- EN 50131-6 Grade 2,
- EN 50130-4,
- EN 50130-5 Class II.

2. Eigenschappen

Systemestructuur

- Aantal blokken:
 - tot 4 (INTEGRA 24),
 - tot 16 (INTEGRA 32),
 - tot 32 (INTEGRA 64 en INTEGRA 128).
- Aantal objecten (subsystemen):
 - 1 (INTEGRA 24),
 - tot 4 (INTEGRA 32),
 - tot 8 (INTEGRA 64 en INTEGRA 128).

Zones

- 4 (INTEGRA 24), 8 (INTEGRA 32) of 16 (INTEGRA 64 en INTEGRA 128) programmeerbare bekabelde zones op de hoofdprint van het alarmsysteem:
 - ondersteuning voor NO en NC detectoren,
 - ondersteuning voor 1 EOL en 2 EOL configuratie,
 - verschillende zone types.
- Maximaal aantal programmeerbare zones:
 - tot 24 (INTEGRA 24),
 - tot 32 (INTEGRA 32),
 - tot 64 (INTEGRA 64),
 - tot 128 (INTEGRA 128).

Uitgangen

- 4 (INTEGRA 24), 8 (INTEGRA 32) of 16 (INTEGRA 64 en INTEGRA 128) programmeerbare bekabelde uitgangen op de hoofdprint van het alarmsysteem:
 - 2 (INTEGRA 24 en INTEGRA 32) of 4 (INTEGRA 64 en INTEGRA 128) hoogvermogen uitgangen,

- 2 (INTEGRA 24), 6 (INTEGRA 32) of 12 (INTEGRA 64 en INTEGRA 128) laagvermogen uitgangen, OC type,
- meer dan 100 functies,
- uitvoeren van aangepaste besturingsfuncties door het kunnen programmeren van complexe logische bewerkingen op de uitgangen.
- Maximaal aantal programmeerbare uitgangen:
 - 24 (INTEGRA 24) [20 fysiek beschikbare uitgangen (hoofdprint + uitbreidingsmodules) en 4 virtuele uitgangen],
 - 32 (INTEGRA 32),
 - 64 (INTEGRA 64),
 - 128 (INTEGRA 128).
- Extra hoogvermogen uitgangen, welke kunnen functioneren als voedingsuitgangen:
 - 3 (INTEGRA 24 en INTEGRA 32),
 - 2 (INTEGRA 64 en INTEGRA 128) [de voedingsuitgang voor het voeden van de uitbreidingen heft 2 aansluitingen].

Communicatie bussen

- Bediendeel bus voor aansluiten van:
 - tot 4 apparaten (INTEGRA 24 en INTEGRA 32),
 - tot 8 apparaten (INTEGRA 64 en INTEGRA 128).
- 1 (INTEGRA 24 en INTEGRA 32) of 2 (INTEGRA 64 en INTEGRA 128) uitbreiding bussen voor aansluiten van:
 - tot 32 apparaten (INTEGRA 24 en INTEGRA 32),
 - tot 64 apparaten (INTEGRA 64 en INTEGRA 128) – 32 apparaten op elke bus.

Communicatie

- Telefoonkiezer voor:
 - gebeurtenis rapportage,
 - sturen van berichten,
 - alarmsysteem status controle via de telefoon (DTMF),
 - bediening van de uitgangen van het alarmsysteem via de telefoon (DTMF).
- Ingebouwde 300 bps modem voor bediening en programmering op afstand van het alarmsysteem.

Rapportage

- Gebeurtenis rapportage naar twee meldkamers:
 - verschillende communicatie formaten (inclusief Contact ID en SIA),
 - 4 telefoonnummers (2 hoofd + 2 back-up),
 - 8 klantnummers.
- Alternatieve manieren om gebeurtenissen te rapporteren zijn beschikbaar na het aansluiten van de volgende additionele modules:
 - Ethernet (TCP of UDP),
 - GPRS / LTE (TCP UDP),
 - GSM spraakbericht,
 - SMS.

Berichten

- Berichtgeving tot 4 (INTEGRA 24), 8 (INTEGRA 32) of 16 (INTEGRA 64 en INTEGRA 128) telefoonnummers in de vorm van:
 - spraakberichten, afgespeeld door een additionele module (INT-VG, CA-64 SM of SM-2),
 - tekstberichten, gedefinieerd door de installateur.
- Andere berichten opties zijn beschikbaar als er extra modules aangesloten zijn:
 - SMS berichten waarvan de inhoud bestaat uit omschrijvingen uit het logboek (na installatie van een INT-GSM / INT-GSM LTE module in het alarmsysteem).

Logboek

- 439 (INTEGRA 24 en INTEGRA 32), 5887 (INTEGRA 64) of 22527 (INTEGRA 128) gebeurtenissen.
- Een apart geheugen om gebeurtenissen op te slaan, welke vereist is door de EN 50131 standaard voor Grade 2.
- Logboek print mogelijkheden.

Gebruikers

- 1 (INTEGRA 24), 4 (INTEGRA 32) of 8 (INTEGRA 64 en INTEGRA 128) managers (administrators).
- 16 (INTEGRA 24), 64 (INTEGRA 32), 192 (INTEGRA 64) of 240 (INTEGRA 128) gebruikers.
- Het volgende kan toegewezen worden aan een gebruiker:
 - een code,
 - een proximity kaart (125 kHz passieve transponder zoals bijv. een kaart, een tag, etc.),
 - DALLAS iButton (chip),
 - handzender.
- Verschillende gebruiker types.
- Autorisatieniveau voor het bepalen van de toegangsrechten tot het systeem.

Extra functies

- Toegangscontrole functies gerealiseerd door middel van extra modules.
- 16 (INTEGRA 24), 28 (INTEGRA 32) of 64 (INTEGRA 64 en INTEGRA 128) schema's, te programmeren door de installateur, om automatisch:
 - blokken in/uit te schakelen,
 - uitgangen aan te sturen (verlichting schakelen, aansturen beregeningsinstallatie, etc.).
- Blok schema's (1 voor elk blok) voor het automatisch IN-en Uitschakelen van de blokken.

Programmering

- Lokaal te programmeren via een:
 - bediendeel,
 - computer met het DLOADX programma er op geïnstalleerd en aangesloten op de RS-232 poort van het alarmsysteem.
- Extern programmeren met een computer en het DLOADX programma er op geïnstalleerd via het:
 - telefoon netwerk (modem),
 - Ethernet (optioneel als de ETHM-1 / ETHM-1 Plus module aangesloten is),

- Mobiel gegevensnetwerk [LTE/HSPA+/EDGE/GPRS-transmissie] (optioneel, als de INT-GSM / INT-GSM LTE module in het systeem is geïnstalleerd of als de SATEL GSM-module is aangesloten).
- Extern programmeren via de webbrowser (optioneel als de ETHM-1 / ETHM-1 Plus module aangesloten is).
- Extern programmeren via een mobiele telefoon (optioneel als de ETHM-1 / ETHM-1 Plus module aangesloten is en/of een INT-GSM / INT-GSM LTE module aangesloten is).

Hoofdprint

- RS-232 poort (RJ type aansluiting) voor:
 - het aansluiten van een computer voor programmering (DLOADX programma), beheer van het systeem (GUARDX programma) of de firmware updaten van het alarmsysteem,
 - verbinding met de RS-232 poort van de ETHM-1 Plus / ETHM-1 / INT-GSM module (vereist voor extern programmering via deze modules),
 - ondersteuning voor een extern analoog, GSM of ISDN modem,
 - seriële printer aansluiting (voor het printen van gebeurtenissen).
- De mogelijkheid om de firmware te updaten zonder dat demontage van het alarmsysteem nodig is.
- 1 (INTEGRA 24 en INTEGRA 32) of 2 (INTEGRA 64 en INTEGRA 128) aansluitingen voor de INT-VG, CA-64 SM of SM-2 spraakmodule.
- Real-time klok met kalender en batterij back-up.
- LED's welke de status weergeven van uitgangen, het accu laadcircuit en telefoonkiezer.
- Elektrische beveiliging van alle bekabelde zones, uitgangen en communicatie bussen.
- Geschakelde voeding met beveiliging tegen kortsluiting, voorzien van accu status controle en een laag accu afkoppel systeem.

3. Bediendelen

De INTEGRA alarmsystemen ondersteunen de volgende bediendelen:

INT-TSG – touchscreen bediendeel,

INT-TSG2 – touchscreen bediendeel,

INT-TSH – touchscreen bediendeel,

INT-TSH2 – touchscreen bediendeel,

INT-TSI – touchscreen bediendeel,

INT-KSG – LCD bediendeel met tiptoetsen,

INT-KLCD – LCD bediendeel met mechanische toetsen,

INT-KLCADR – LCD bediendeel met mechanische toetsen en ingebouwde proximity kaartlezer,

INT-KLCDK – LCD bediendeel met mechanische toetsen,

INT-KLCDL – LCD bediendeel met mechanische toetsen,

INT-KLCDS – LCD bediendeel met mechanische toetsen,

INT-KLFR – LCD bediendeel met mechanische toetsen en ingebouwde proximity kaartlezer.

INT-KWRL – draadloos LCD bediendeel met mechanische toetsen en ingebouwde proximity kaartlezer (het aansluiten van een ACU-120 / ACU-270 controller is vereist),

INT-KWRL2 – draadloos LCD bediendeel met mechanische toetsen en ingebouwde proximity kaartlezer (het aansluiten van een ACU-220 / ACU-280 / ACU-120 / ACU-270 controller is vereist).



De aanbevolen bediendeel firmware versies zijn (bieden functionaliteit in overeenstemming met de eisen van de EN 50131 voor Grade 2):

- INT-KLCD / INT-KLCDR – 1.08 (of nieuwer),*
- INT-KLCDK / INT-KLCDL / INT-KLCDS – 6.08 (of nieuwer),*
- INT-KSG – 1.02 (of nieuwer).*

De bediendelen zijn beschikbaar in verschillende kleur opties voor de behuizing, display en toetsenbord achtergrondverlichting. De kleur variant wordt weergegeven via een extra toevoeging aan de naam van het bediendeel (bijv. INT-KLCD-GR – groen display en toetsen verlichting; INT-KLCD-BL – blauw display en toets verlichting).



Voor meer informatie over de INT-KSG, INT-KWRL, INT-KWRL2, INT-TSG, INT-TSG2, INT-TSH, INT-TSH2 en INT-TSI bediendelen verwijzen wij u naar de handleidingen, welke bij de bediendelen geleverd worden.

3.1 Eigenschappen van bediendelen met mechanische toetsen

- Display 2 x 16 karakters met achtergrondverlichting.
- Indicatie LED's voor blokken / systeem status.
- Verlichte toetsen.
- Ingebouwde zoemer.
- 2 programmeerbare bekabelde zones:
 - ondersteuning voor NO en NC detectoren,
 - ondersteuning voor 1 EOL en 2 EOL configuratie.
- Sabotage beveiliging op 2 manieren – openen en verwijderen van de behuizing van de muur.
- RS-232 poort (PIN-5 aansluiting) voor beheer van het alarmsysteem bij gebruik van een computer met het GUARDX programma er op geïnstalleerd.

4. Uitbreiding modules

Uitbreidingsmodules zijn niet alleen voor uitbreiding van zones en uitgangen (bekabeld en draadloos), maar ook om het systeem te verbeteren met extra functionaliteiten.



Niet alle onderstaande modules voldoen aan de eisen van de EN 50131 voor Grade 2.

4.1 Modules welke aangesloten worden op de bediendeel bus

CA-64 PTSA. Neventableau print. Maakt visualisatie van de blok en zone status mogelijk van het alarmsysteem. Het alarmsysteem ondersteund neventableau printen met elektronische versie 1.4 (of nieuwer) en firmware versie 4.0 (of nieuwer).

ETHM-1 Plus / ETHM-1. Ethernet communicatie module. Maakt gebeurtenis reportage mogelijk als ook het bedienen en programmeren van het alarmsysteem via het Ethernet netwerk. De aanbevolen module versie is: 1.06 (of nieuwer).

INT-GSM. GPRS communicatie module. Maakt het mogelijk gebeurtenissen te rapporteren en de alarmcentrale via het mobiele datanetwerk (GPRS) te bedienen en te programmeren .

INT-GSM LTE. LTE communicatie module. Maakt het mogelijk gebeurtenissen te rapporteren en de alarmcentrale te bedienen en te programmeren via het mobiele datanetwerk (LTE/HSPA+/EDGE/GPRS).



De INT-GSM / INT-GSM LTE module kan op de bediendeel bus van het alarmsysteem worden aangesloten of op de RS-485 bus van de ETHM-1 Plus module. Als de ETHM-1 Plus module op de bediendeel bus van het alarmsysteem aangesloten is, is het raadzaam om de INT-GSM / INT-GSM LTE module aan te sluiten op de RS-485-bus van de ETHM-1 Plus-module.

INT-RS / INT-RS Plus. Interface voor systeem integratie. Maakt het mogelijk een computer aan te sluiten met het GUARDX programma er op, voor rapportage van gebeurtenissen naar een speciaal extern apparaat of het bedienen van het alarmsysteem via software welke niet geleverd wordt door SATEL.

4.2 Modules welke aangesloten worden op de uitbreiding bus

INT-RX / INT-RXS. 433 MHz handzender uitbreidingsmodule. Maakt bediening van het alarmsysteem mogelijk via het gebruik van 433 MHz handzenders.

INT-CR Proximity kaart Inschakel/Uitschakel module. Maakt inschakelen / uitschakelen en alarmen herstellen in blokken mogelijk via het gebruik van proximity kaarten, proximity tags en andere passieve transponders.

INT-S / INT-SF / INT-SK. Blok bediendeel. Maakt inschakelen / uitschakelen en alarmen herstellen in één blok mogelijk. Het blok bediendeel voorziet ook in toegangscontrole functies.

INT-SCR. Multifunctioneel bediendeel. Deze kan werken als:

INT-S. Blok bediendeel.

INT-SCR. Blok bediendeel met kaartlezer. De functionaliteit is gelijk aan dat van het blok bediendeel.

INT-ENT. Toegang bediendeel. Hiermee kan de gebruiker de vertraging activeren voor de 3. VOLGZONE zone types. Na het verstrijken van de ingestelde tijd in het bediendeel, behalve als het systeem uitgeschakeld wordt, zullen de volg zones zich weer gedragen als inbraak zones.

INT-SZ / INT-SZK. Code slot. Maakt het uitvoeren van toegangscontrole functies mogelijk.

INT-R. Universele uitbreiding voor kaartlezers en chiplezers. Ondersteund proximity kaartlezers gefabriceerd door SATEL, lezers met een WIEGAND 26 interface of DALLAS chiplezers. Maakt het uitvoeren van toegangscontrole functies mogelijk.

INT-E / CA-64 E / CA-64 EPS. Zone uitbreiding. Voegt 8 bekabelde programmeerbare zones toe aan het alarmsysteem.

INT-ADR / CA-64 ADR. Adresseerbare zone uitbreiding. Voegt 48 adresseerbare zones toe aan het alarmsysteem. Het alarmsysteem ondersteund de adresseerbare zone uitbreiding vanaf firmware versie 1.5 (of nieuwer).

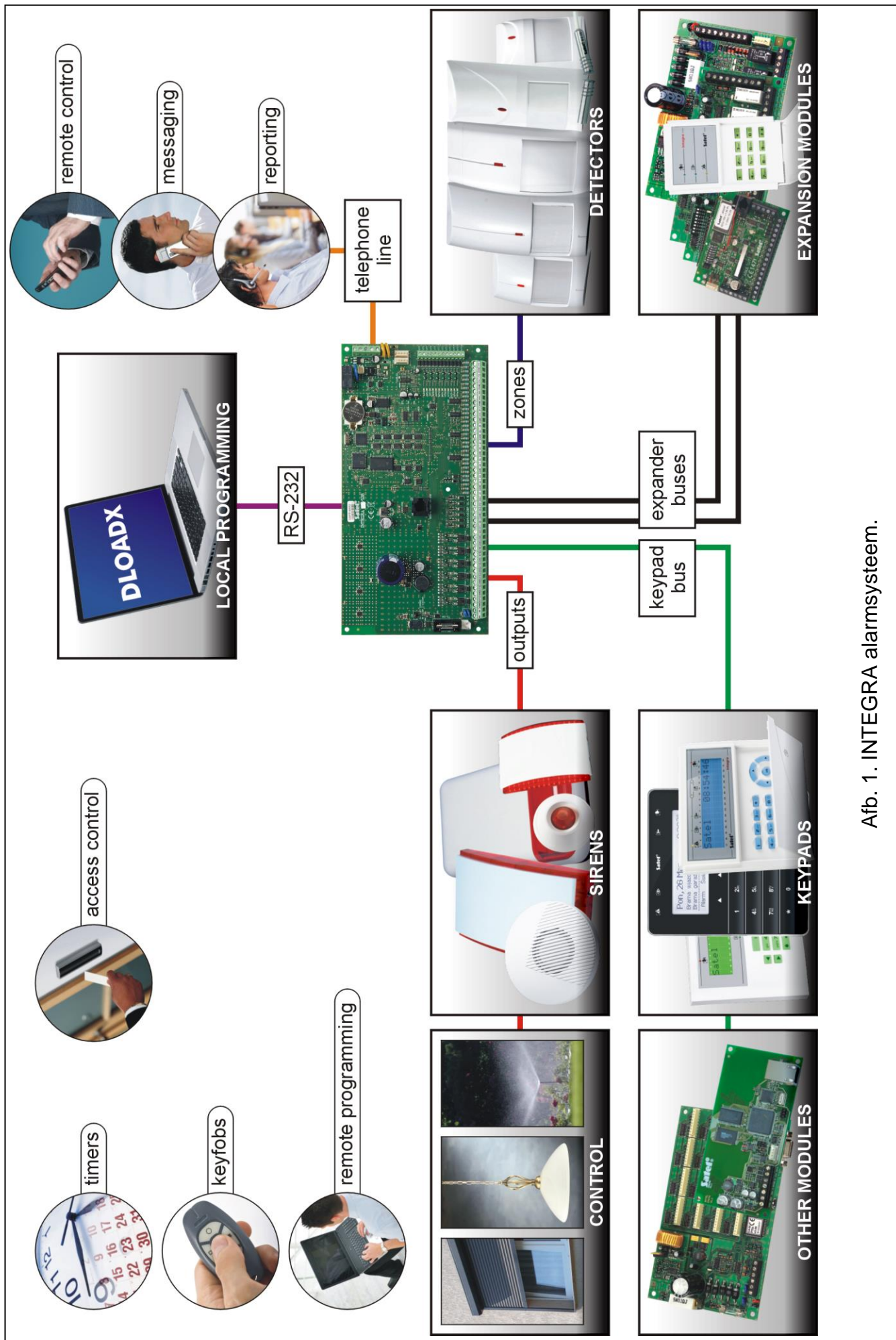
INT-O / INT-ORS / CA-64 O / CA-64 OPS. Uitgangen uitbreiding. Voegt 8 programmeerbare bekabelde uitgangen toe aan het alarmsysteem.

INT-PP / INT-IORS / CA-64 PP. Zone/uitgangen uitbreiding. Voegt 8 programmeerbare bekabelde zones en 8 programmeerbare bekabelde uitgangen toe aan het alarmsysteem.

ACU-220 / ACU-280. ABAX 2 draadloze systeem controller. Maakt het mogelijk het alarmsysteem te bedienen via ABAX 2 handzenders en ABAX 2 tweeweg draadloze apparaten te gebruiken in het alarmsysteem.

ACU-120 / ACU-270 / ACU-100 / ACU-250. ABAX draadloze systeem controller. Maakt het mogelijk het alarmsysteem te bedienen via ABAX 2 / ABAX handzenders en ABAX 2 / ABAX tweeweg draadloze apparaten te gebruiken in het alarmsysteem.

- INT-VG. Spraak gestuurde module.** Maakt afstandsbediening van het alarmsysteem mogelijk via het toetsenbord van de telefoon (interactief spraak gestuurd menu). Er kunnen tot 16 spraakberichten voor berichtgeving worden opgeslagen.
- INT-VMG. Spraakberichten generator.** Speelt opgenomen berichten af als een gespecificeerde gebeurtenis optreedt in het systeem.
- INT-AV. Audio alarmverificatie module.** Voor het op afstand verifiëren van alarmen via audio om zo valse alarmen te elimineren.
- INT-KNX / INT-KNX-2. KNX integratie module.** Maakt integratie van het alarmsysteem met het KNX systeem mogelijk.



Afb. 1. INTEGRA alarmsysteem.

5. Systeem installatie



Koppel altijd de voeding los voordat u enige elektrische aansluitingen maakt.

De volgende gereedschappen zijn handig tijdens de installatie:

- platte schroevendraaier 2.5 mm,
- Phillips schroevendraaier,
- zijknijptang,
- platbek tang,
- (accu) boormachine.

5.1 Installatie plan

Voor de installatie dient een beveiligingsplan voor het alarmsysteem te worden gemaakt. Geadviseerd wordt om van te voren een tekening te maken met daarin alle componenten die gebruikt gaan worden in het alarmsysteem: installatie locatie van het alarmsysteem, bediendelen, detectoren, sirenes, uitbreidingsmodules, etc.. Het alarmsysteem en andere beveiligingscomponenten dienen binnen het beveiligde gebied te worden geïnstalleerd.



Bij het schrijven van de data naar het FLASH geheugen en als het STARTER programma geactiveerd is (voor het uitvoeren van een alarmsysteem firmware update) zullen de uitgangen op de uitbreidingen worden gedeactiveerd. De status van de uitgangen op de hoofdprint van het alarmsysteem blijven ongewijzigd. Houd hier rekening mee bij het ontwerpen van het alarmsysteem. Aanbevolen wordt dat apparaten waarvan de werking nooit verstoord mag worden (door het schrijven van data naar het FLASH geheugen of na het starten van de STARTER), aan te sluiten op de uitgangen van de hoofdprint.

5.2 Inschatting stroomverbruik in het systeem

Aan het begin van het beveiligingsplan zult u een optelsom moeten maken van alle stroom verbruiken van alle apparaten in het systeem (systeem hoofdprint, bediendelen, additionele modules, detectoren, sirenes, enz.). Bij de calculatie moet ook rekening gehouden worden met de accu laadspanning. Als de som van het totale stroomverbruik de capaciteit van het alarmsysteem zal overschrijden, dan dienen er uitbreidingen met voeding of een additionele voeding geïnstalleerd te worden.

De som van het stroomverbruik door de apparaten aangesloten op de voedingsunit (uitbreiding met voeding) mogen niet de maximale stroom van de voedingsuitgang overschrijden.

Indien u van plan bent om apparaten aan te sluiten op de voedingsuitgangen (op de hoofdprint, uitbreiding met voeding, enz.), onthoud dan dat de som van het stroomverbruik door deze apparaten, niet de maximale stroom capaciteit mag overschrijden van de uitgangen.

5.3 Bekabeling

Het wordt aanbevolen normale niet afgeschermd alarm kabel te gebruiken voor het gehele systeem. (Gebruik van twisted pair kabel, bijvoorbeeld: UTP, STP, FTP wordt niet aangeraden). Voor data bus bekabeling wordt niet afgeschermd alarm kabel met een aderdikte van minimaal 0,5 mm Ø geadviseerd.



Indien u twisted-pair kabel gebruikt, onthoud dan dat de DTM en CKM / DT en CK / DT1 en CK1 / DT2 en CK2 (data en clock) signalen nooit door één twisted ader paar mogen lopen.

Het is aan te bevelen afzonderlijke kabels te gebruiken voor de bediendeel bus en de uitbreiding bus.

De dwarsdoorsnede van de voedingskabels moeten zo worden bepaald, dat tussen de voeding en het te voeden apparaat, het voltage niet meer zakt dan 1 V t.o.v. het uitgangsvoltage.

Om een goede werking van het systeem te garanderen, is het belangrijk er voor te zorgen dat de capacitieve weerstand van de bekabeling zo laag als mogelijk is. Wanneer de afstanden tussen de apparaten te groot zijn dan is het mogelijk voor elk signaal meerdere aders parallel aan te sluiten, om zo de geleidingsweerstand te verminderen. Dit kan echter leiden tot een verhoging van de capacitieve weerstand. Indien het alarmsysteem, bediendelen en uitbreidingen aangesloten zijn met bekabeling welke een te hoge weerstand of capacitieve weerstand hebben, dan kan dit er voorzorgen dat deze niet correct functioneren (bijvoorbeeld: het alarmsysteem kan apparaten op de bus niet identificeren, apparaten worden als "niet aanwezig" gerapporteerd, etc.). Bij het selecteren van de kabel dient u rekening te houden met de aanbevolen ader doorsnede en afstanden, welke vermeld worden in de tabellen van de diverse apparaten.

Onthoud bij het bekabelen dat er voldoende ruimte zit tussen de laag voltage kabels en de 230 V AC kabels. Vermijd het parallel lopen van de signaalkabels aan de 230 V AC kabels of in de nabijheid van deze.

5.4 Installatie van de hoofdprint



De print bevat elektronische componenten welke gevoelig zijn voor elektrische ladingen.

U dient alle bekabeling, aansluitingen en installaties van apparaten te voltooien voordat u de accu en AC voeding aansluit op het alarmsysteem.

Het alarmsysteem dient in pandig te worden geïnstalleerd, in ruimtes met een normale luchtvochtigheid. Het alarmsysteem dient te worden beveiligd tegen ongeautoriseerde toegang.

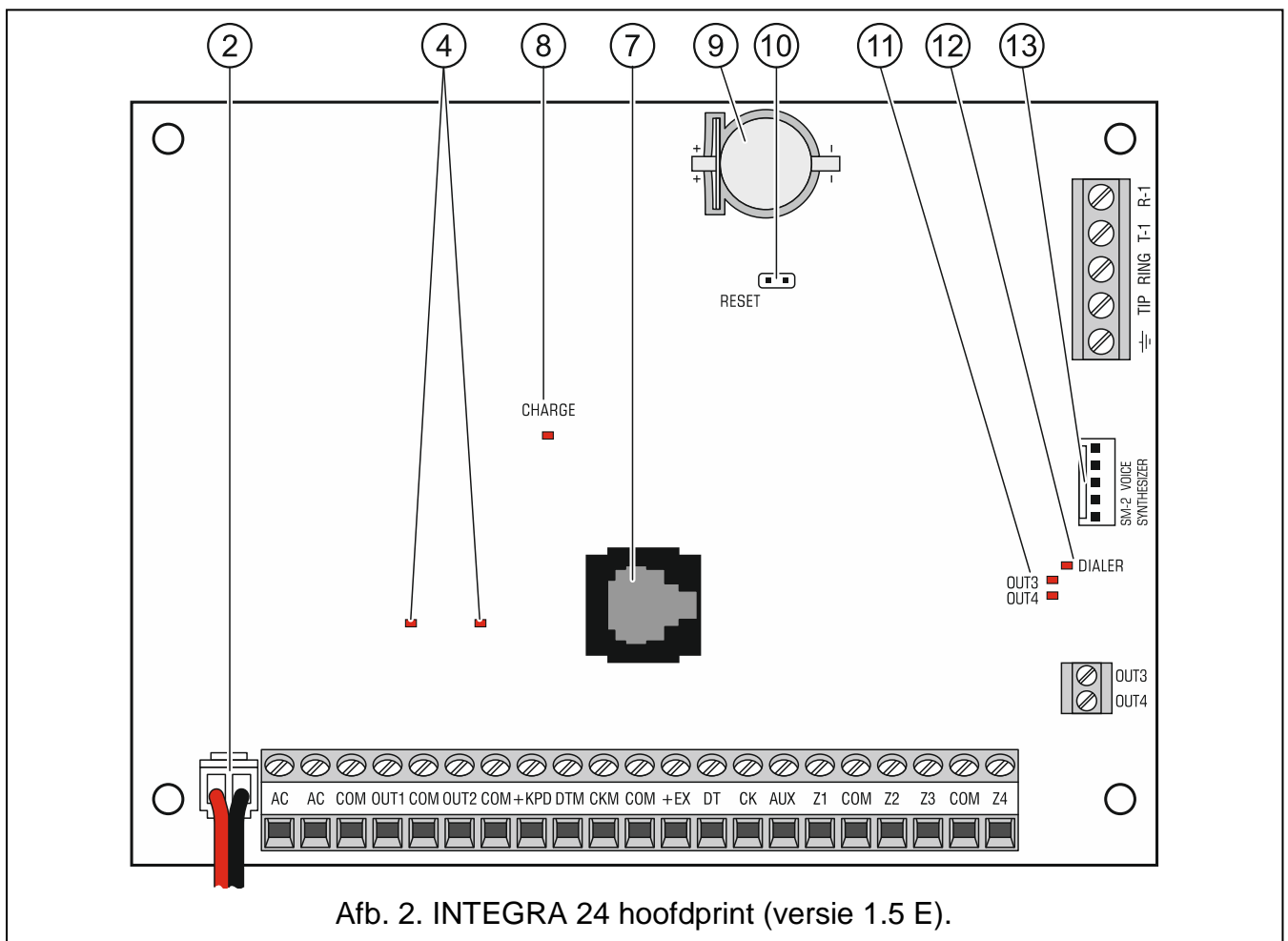
Een permanente 230 V AC voeding met randaarde dient aanwezig te zijn in de ruimte waar het systeem geïnstalleerd gaat worden.

5.4.1 Beschrijving van de hoofdprint

Beschrijving van de aansluitingen:

- | | |
|-------------|---|
| AC | - voedingsingangen |
| COM | - common ground. |
| OUTn | - programmeerbare uitgangen (n=uitgangsnummer): |
| | hoogvermogen: OUT1...OUT2 (INTEGRA 24 en INTEGRA 32)
OUT1...OUT4 (INTEGRA 64 en INTEGRA 128) |
| | laagvermogen: OUT3...OUT4 (INTEGRA 24)
OUT3...OUT8 (INTEGRA 32)
OUT5...OUT16 (INTEGRA 64 en INTEGRA 128) |
| +KPD | - specifieke voedingsuitgang voor het aansluiten van apparaten op de bediendeel bus (13.6...13.8 V DC) |
| DTM | - bediendeel bus data |

CKM	- bediendeel bus clock
+EX / +EX1 / +EX2	- voedingsuitgang voor aansluiting van apparaten op de uitbreiding bus (13.6...13.8 V DC)
DT / DT1 / DT2	- uitbreiding bus data
CK / CK1 / CK2	- uitbreiding bus clock
AUX	- voedingsuitgang (13,6...13,8 V DC)
Zn	- zones (n=zone nummer)
⏏	- aarde aansluiting voor de telefoonkiezer (alleen aansluiten bij gearde telefoon toepassingen (niet in Nederland gebruiken))
TIP, RING	- telefoonlijn ingang (van de telecom provider)
T-1, R-1	- telefoonlijn uitgang (telefoontoestel aansluiting)



Uitleg voor Fig. 2, 3 en 4:

- ① Zekering voor het accu laadcircuit.
- ② Accu aansluitkabels (rood +, zwart -).
- ③ Jumper voor het instellen van de accu laad capaciteit:
 - Kortgesloten (jumper er op) – 400 mA (INTEGRA 32) of 500 mA (INTEGRA 64, INTEGRA 128);
 - Geopend (geen jumper) – 800 mA (INTEGRA 32) of 1000 mA (INTEGRA 64, INTEGRA 128).
- ④ LED status indicaties van de hoogvermogen uitgangen.

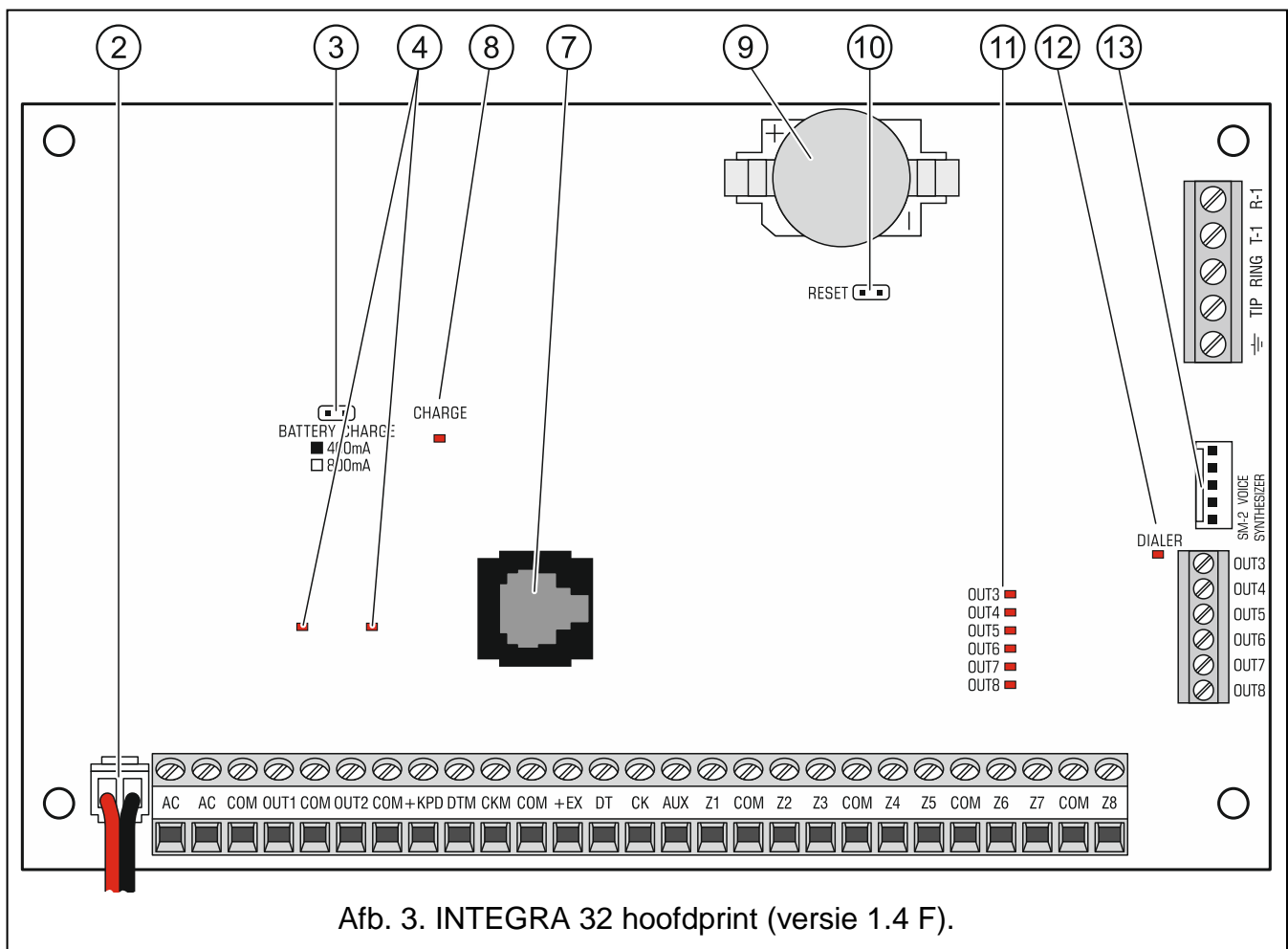
- ⑤ LED status indicatie van de +KPD voedingsuitgang.
- ⑥ LED status indicatie van de +EX1 / +EX2 voedingsuitgang.
- ⑦ RS-232 poort (RJ type aansluiting).
- ⑧ CHARGE LED welke het laden van de accu weergeeft.
- ⑨ Lithium batterij voor de klok en RAM back-up. Het verwijderen van de batterij zal resulteren in het verliezen van de klok instellingen en alle data bewaard in het RAM geheugen zullen worden gewist.

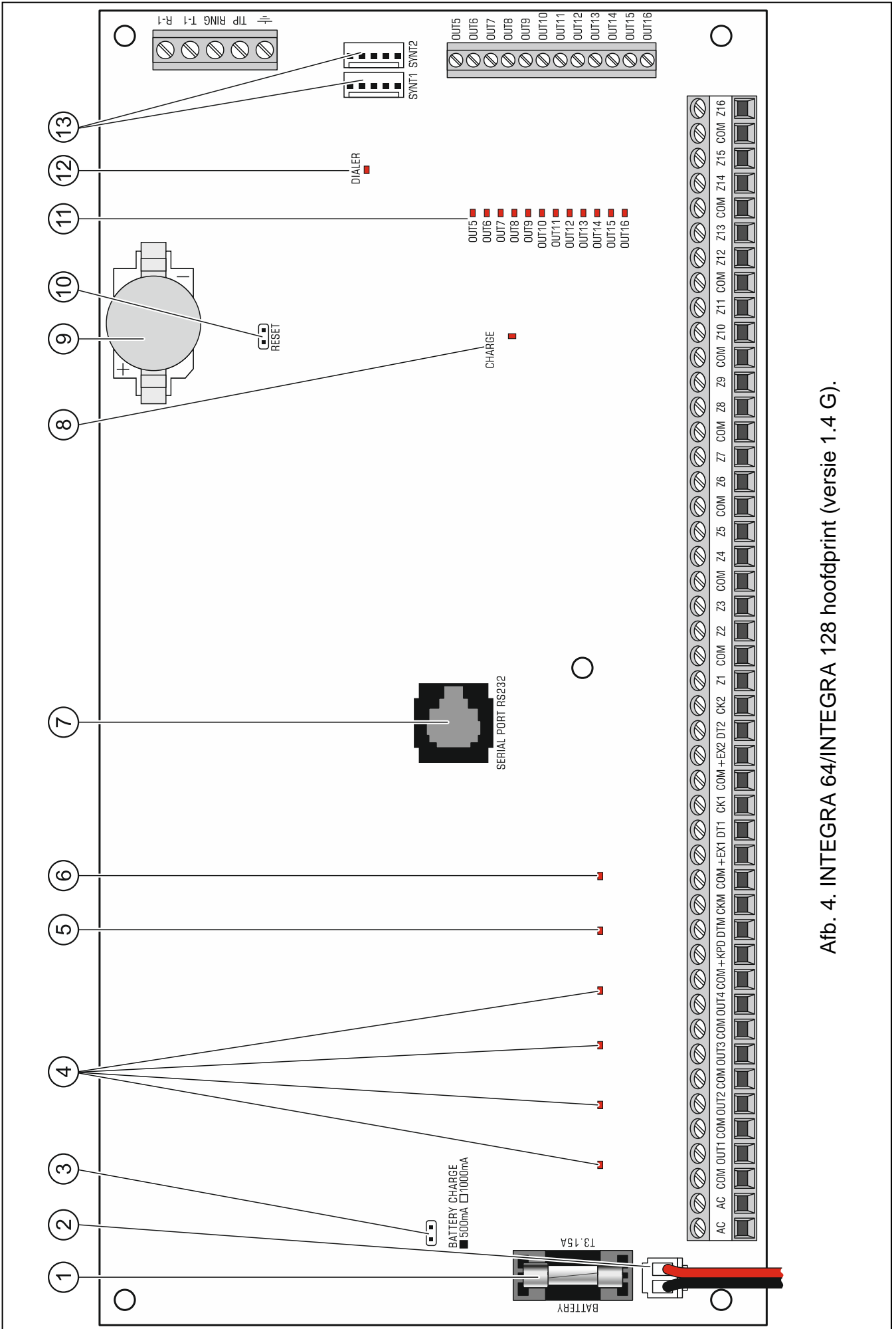


Plaats de batterij niet eerder in de houder dan vlak voordat u het alarmsysteem opstart.

Na maximaal 5 jaar dient u de batterij te controleren.

- ⑩ RESET pinnen voor het opstarten van het alarmsysteem in geval van nood (zie: NOOD OPSTART PROCEDURE VAN HET ALARMSYSTEEM p. 25).
- ⑪ LED status indicaties van de laagvermogen uitgangen.
- ⑫ DIALER LED voor status indicatie van de on-board telefoonkiezer.
- ⑬ Aansluiting(en) voor de INT-VG spraak gestuurde module, INT-AV audio alarmverificatie module, CA-64 SM of SM-2 spraakmodule.





Afb. 4. INTEGRA 64/INTEGRA 128 hoofprint (versie 1.4 G).

5.5 Aansluiten van apparaten op de bediendeel bus



De bekabeling van de bus moeten in één kabel zitten.

De maximale afstand tussen het bediendeel (of andere apparaten aangesloten op de bediendeel bus) en het alarmsysteem mag tot **300 m** zijn. Deze afstand heeft betrekking op een bediendeel welke gevoed wordt vanuit de bus.

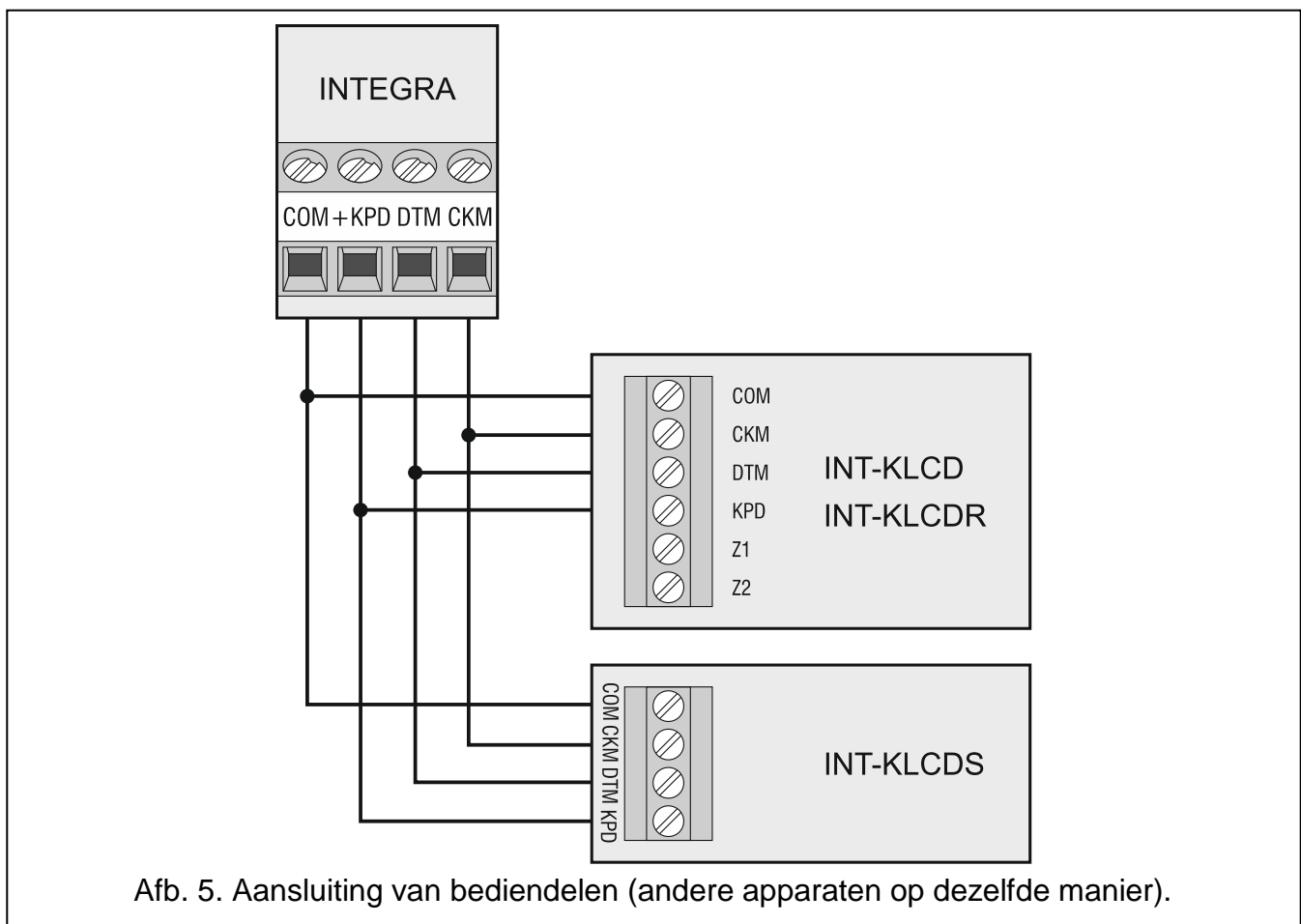
De totale afstand van de bus mag 1000 m bedragen indien de bediendelen lokaal gevoed worden (wel de COM doorverbinden).

Het voedingsvoltage gemeten op de LCD bediendeel aansluitingen, met het display en achtergrondverlichting aan, mag niet lager zijn dan 11 V.

Tabel 1 toont het aantal benodigde aders voor een correcte aansluiting van de apparaten op de bediendeel bus bij gebruik van 0,5 mm Ø (0,22 mm²) aderdikte.

Afstand	+KPD	COM	CKM	DTM
	Aantal aders			
tot 100 m	1	1	1	1
100-200 m	2	2	1	1
200-300 m	4	4	2	2

Tabel 1.



5.5.1 Adresseren van apparaten aangesloten op de bediendeel bus

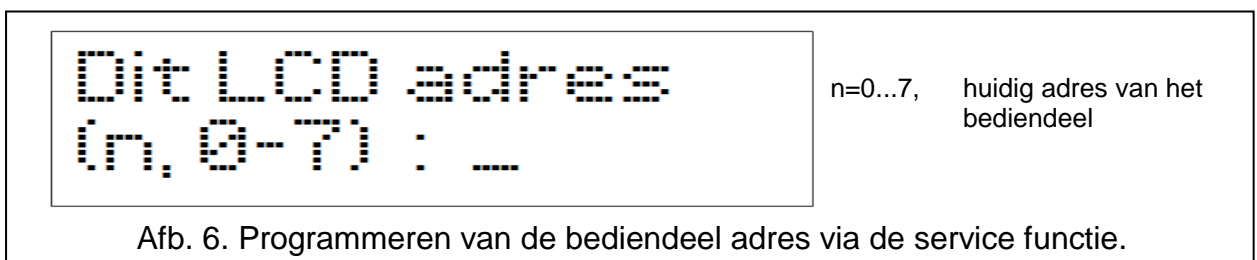
Elk apparaat die aangesloten wordt op de bediendeel bus dient zijn eigen individuele adres van 0 tot 3 (INTEGRA 24 en INTEGRA 32) of van 0 tot 7 (INTEGRA 64 en INTEGRA 128). De adressen mogen niet herhaald worden (het alarmsysteem ondersteund geen dubbele adressen). Het wordt aanbevolen om opeenvolgende adressen toe te wijzen, beginnend vanaf 0.

In de bediendelen worden de adressen softwarematig ingesteld. Standaard staat adres 0 ingesteld. Bij het opstarten van een standaard alarmsysteem worden alle bediendelen aangesloten op de bus ondersteund, onafhankelijk welke adressen zijn ingesteld. Hierdoor is het mogelijk om alle correcte individuele adressen in de bediendelen in te stellen door middel van de identificatie procedure.

Andere apparaten aangesloten op de bediendeel bus dienen geadresseerd te worden door middel van de DIP-switches of via de jumpers.

Programmeren bediendeel adres via de service mode

1. Voer de **service code** in (standaard 12345) en druk op de * toets.
2. Gebruik de ▲ of ▼ toetsen om de SERVICE MODE op te zoeken in de lijst en druk de # of ► toets.
3. Start de BEDIENDEEL ADR. functie (►STRUCTUUR ►HARDWARE ►IDENTIFICATIE ►BEDIENDEEL ADR.).
4. Het bericht zoals in Fig. 6 getoond zal worden weergegeven in alle bediendelen welke aangesloten zijn op het alarmsysteem.
5. Voer het juiste adres in op alle bediendelen. De adreswijziging wordt bevestigd door vier korte en een lange toon.



Afb. 6. Programmeren van de bediendeel adres via de service functie.

6. Om de adreswijziging te beëindigen, drukt u op de * toets. De functie wordt automatisch beëindigd na 2 minuten vanaf het moment van opstarten. Beëindiging van de functie is gelijk aan het verlaten van de service mode en herstarten van het bediendeel. (het service mode menu zal worden getoond op het bediendeel met het laagste adres).

Programmeren bediendeel adres zonder gebruik van de service mode

Deze methode van adres programmering is specifiek handig als er dubbele adressen zijn gebruikt waardoor het binnengaan van de Service mode niet meer mogelijk is.

1. Koppel de bediendeel voeding los (KPD) en ook de CKM en DTM.
2. Sluit op het bediendeel de CKM en DTM kort met een draadbrug.
3. Sluit de voeding van het bediendeel voeding weer aan.
4. De tekst met daarin het huidige adres wordt getoond op het display.
5. Voer een nieuw adres in. Het bediendeel bevestigt de wijziging van de functie met vier korte en een lange toon. Indien het noodzakelijk is het ingevoerde adres te wijzigen en drukt u op de * toets (het bediendeel zal herstarten en een corresponderend bericht zal worden weergegeven op het display).

6. Koppel de voeding van het bediendeel weer los.
7. Haal de draadbrug tussen de CKM en DTM aansluiting van het bediendeel weer los.
8. Sluit het bediendeel weer correct aan op het alarmsysteem.

5.5.2 Nummering van de bediendeel zones

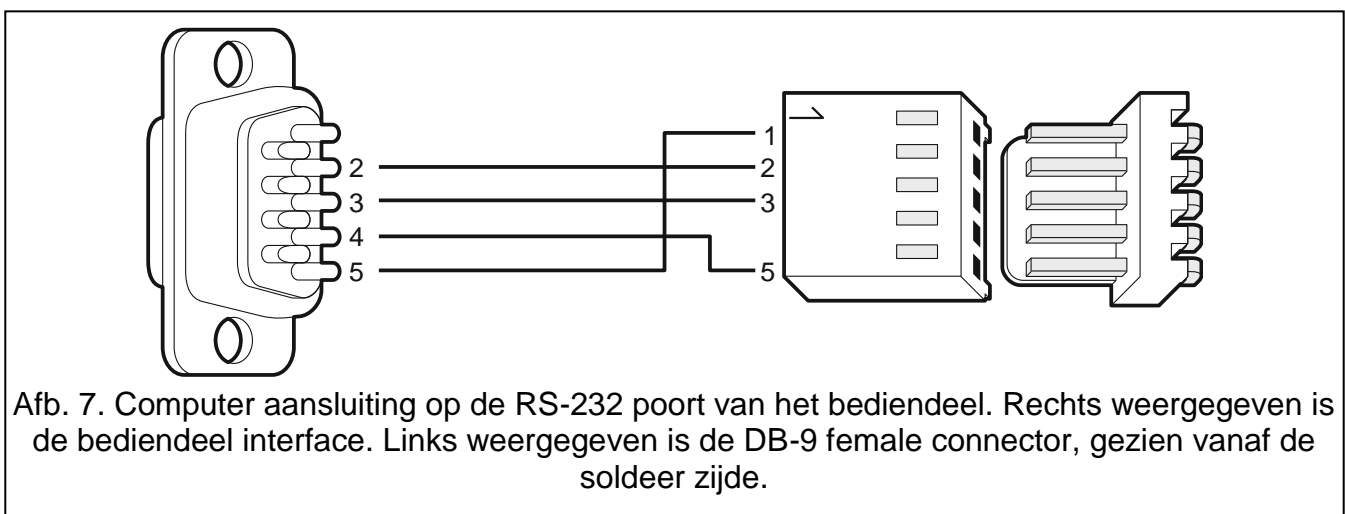
Het adres ingesteld in het bediendeel bepaald welke bediendeel zone nummers worden toegewezen in het systeem (zie tabel 2). U kunt voor elk bediendeel bepalen of de zones wel of niet worden gebruikt in het systeem. Indien de zone nummers van bediendelen en uitbreidingen samenvallen, hebben de bediendeel zones prioriteit (in een dergelijk geval, worden de corresponderende uitbreiding zones niet ondersteund).

Bediendeel adres	Zone nummer in het systeem							
	INTEGRA 24		INTEGRA 32		INTEGRA 64		INTEGRA 128	
	Z1	Z2	Z1	Z2	Z1	Z2	Z1	Z2
0	5	6	25	26	49	50	113	114
1	7	8	27	28	51	52	115	116
2	21	22	29	30	53	54	117	118
3	23	24	31	32	55	56	119	120
4					57	58	121	122
5					59	60	123	124
6					61	62	125	126
7					63	64	127	128

Tabel 2.

5.5.3 Computer aansluiten op de RS-232 poort van het bediendeel

Op sommige bediendelen kan de RS-232 poort gebruikt worden om er een computer mee te verbinden waar het GUARDX programma op geïnstalleerd is (zie Fig. 7). Het wordt aanbevolen normale niet afgeschermd alarmkabel te gebruiken voor het gehele systeem (gebruik van twisted pair kabel, bijvoorbeeld: UTP, STP, FTP wordt niet aangeraden). De maximale afstand tussen de computer en het bediendeel is **10 m**.

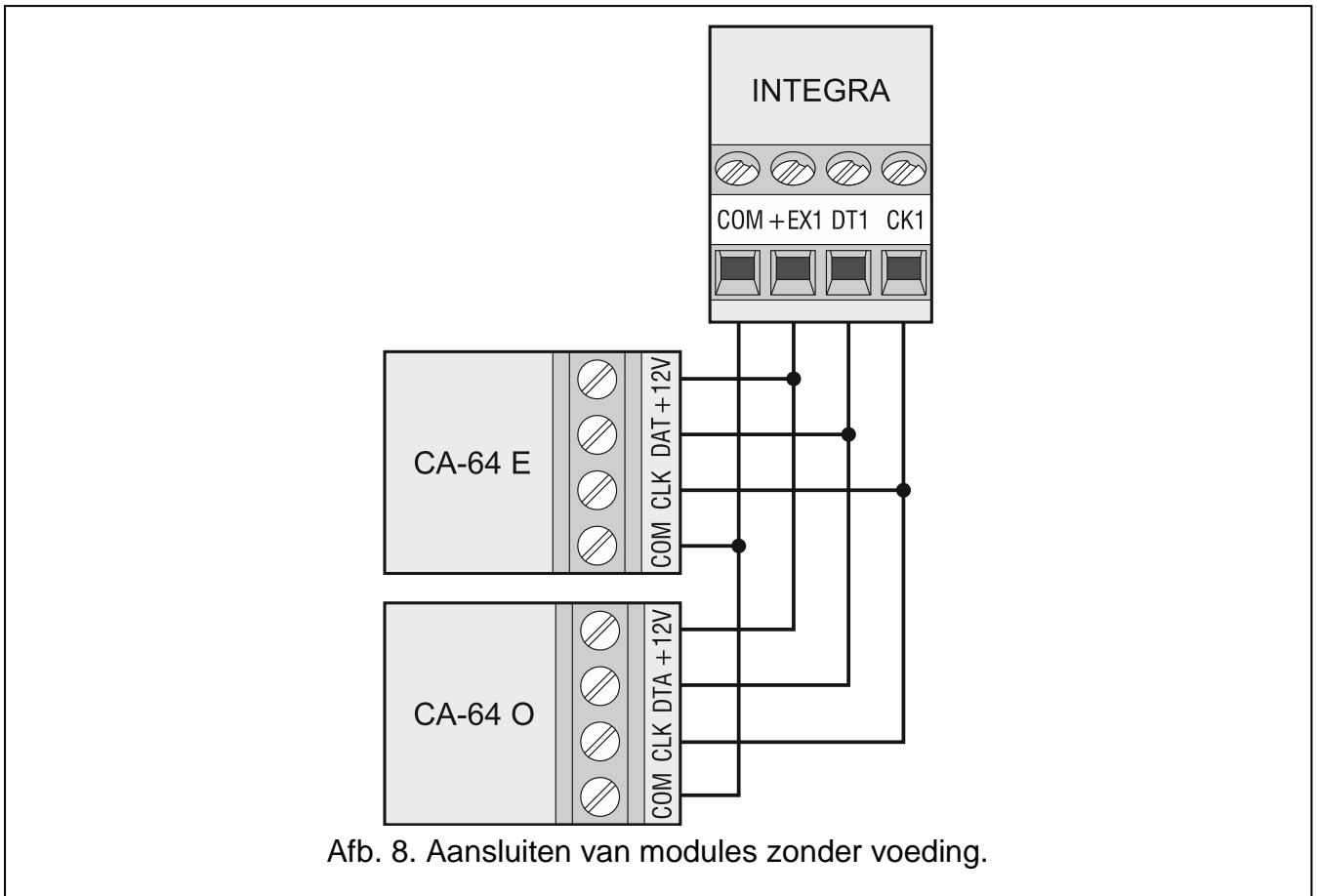


Afb. 7. Computer aansluiting op de RS-232 poort van het bediendeel. Rechts weergegeven is de bediendeel interface. Links weergegeven is de DB-9 female connector, gezien vanaf de soldeer zijde.



Start de RS COMMUNICATIE optie in de optie in het bediendeel waarmee de computer met het GUARDX programma aangesloten is. Data uitwisseling met de computer begint automatisch wanneer het GUARDX programma wordt gestart.

5.6 Apparaten aansluiten op de uitbreiding bus



De bekabeling van de bus moeten in één kabel zitten.

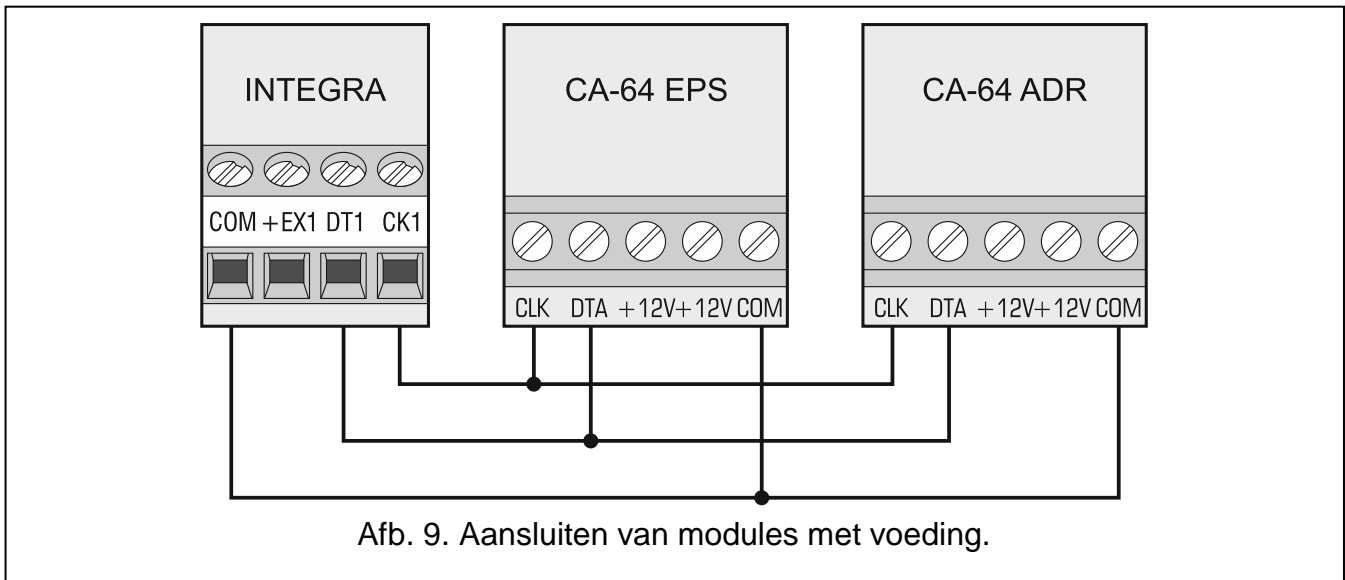
*De totale lengte van de uitbreiding bus mag de **1000 m**. niet overschrijden.*

De module mag direct van het alarmsysteem gevoed worden als de afstand tussen de module en het alarmsysteem de 300 m. niet overschrijdt. Indien de afstand groter is dient een andere voeding gebruikt te worden voor de module (een voeding of uitbreiding met voeding).

Tabel 3 toont het aantal aders voor een juiste verbinding van het apparaat naar de uitbreiding bus, bij gebruik van normale niet afgeschermd alarmkabel met een diameter van 0,5 mm Ø (0,22 mm²).

Afstand	CK1 / CK2	DT1 / DT2	COM
	Aantal aders		
tot 300 m	1	1	1
300 – 600 m	2	2	2
600 – 1000 m	2	2	4

Tabel 3.



5.6.1 De INT-VG, INT-AV module of CA-64 SM uitbreiding aansluiten

Bij het aansluiten van de INT-VG spraakmodule, INT-AV audio alarmverificatie module of de CA-64 SM spraak synthesizer uitbreiding dienen alleen de CLK en DTA aangesloten te worden op de bus. Beide apparaten zijn voorzien van een PIN5 connector, welke aangesloten dient te worden op de daarvoor bestemde aansluiting van de hoofdprint.



Alleen één INT-VG module of CA-64 SM uitbreiding kan worden aangesloten op het INTEGRA 64 alarmsysteem, dit omdat er niet meer dan 16 spraakberichten kunnen worden afgespeeld.

5.6.2 Adressering van apparaten aangesloten op de uitbreiding bus

Iedere apparaat die wordt aangesloten op de uitbreiding bus dient zijn eigen individuele adres te krijgen in het bereik van 0 tot 31. De adressen van de apparaten aangesloten op dezelfde bus mogen niet dubbel gebruikt worden (het alarmsysteem ondersteunt geen identiek adressen). Het wordt aanbevolen om opeenvolgende adressen toe te wijzen, beginnend vanaf 0. Bij de meeste apparaten dient het adres via DIP-switches ingesteld te worden.



Indien een apparaat op de tweede bus aangesloten wordt, dan kan het systeem worden uitgebreid met 32 adressen.

Het adres heeft invloed op de nummering van zones en uitgangen in het systeem (zie paragraaf NUMMERING VAN ZONES EN UITGANGEN IN HET SYSTEEM p. 30).

5.7 Detectoren aansluiten

Hoe de detector aangesloten moet worden op de zone hangt af van de configuratie welke gekozen gaat worden voor die zone. De zones op de hoofdprint van het alarmsysteem ondersteunen de volgende configuraties:

NC – aansluit type bedoeld voor het aansluiten van apparaten met een NC (normally closed) alarm uitgang. Openen van het circuit zal het alarm activeren.

NO – aansluit type bedoeld voor het aansluiten van apparaten met een NO (normally open) alarm uitgang. Sluiten van het circuit zal het alarm activeren.

EOL – aansluit type bedoeld voor het aansluiten van apparaten met een NC of NO alarm uitgang met 1 EOL weerstand. Sluiten of openen van het circuit zal het alarm activeren.

2EOL/NC – aansluit type bedoeld voor het aansluiten van apparaten met een NC alarm en sabotage uitgang. De zone kan 3 statussen detecteren: normaal, alarm, sabotage.

2EOL/NO – aansluit type gelijk aan de 2EOL/NC, maar voor detectoren met een NO alarm uitgang.

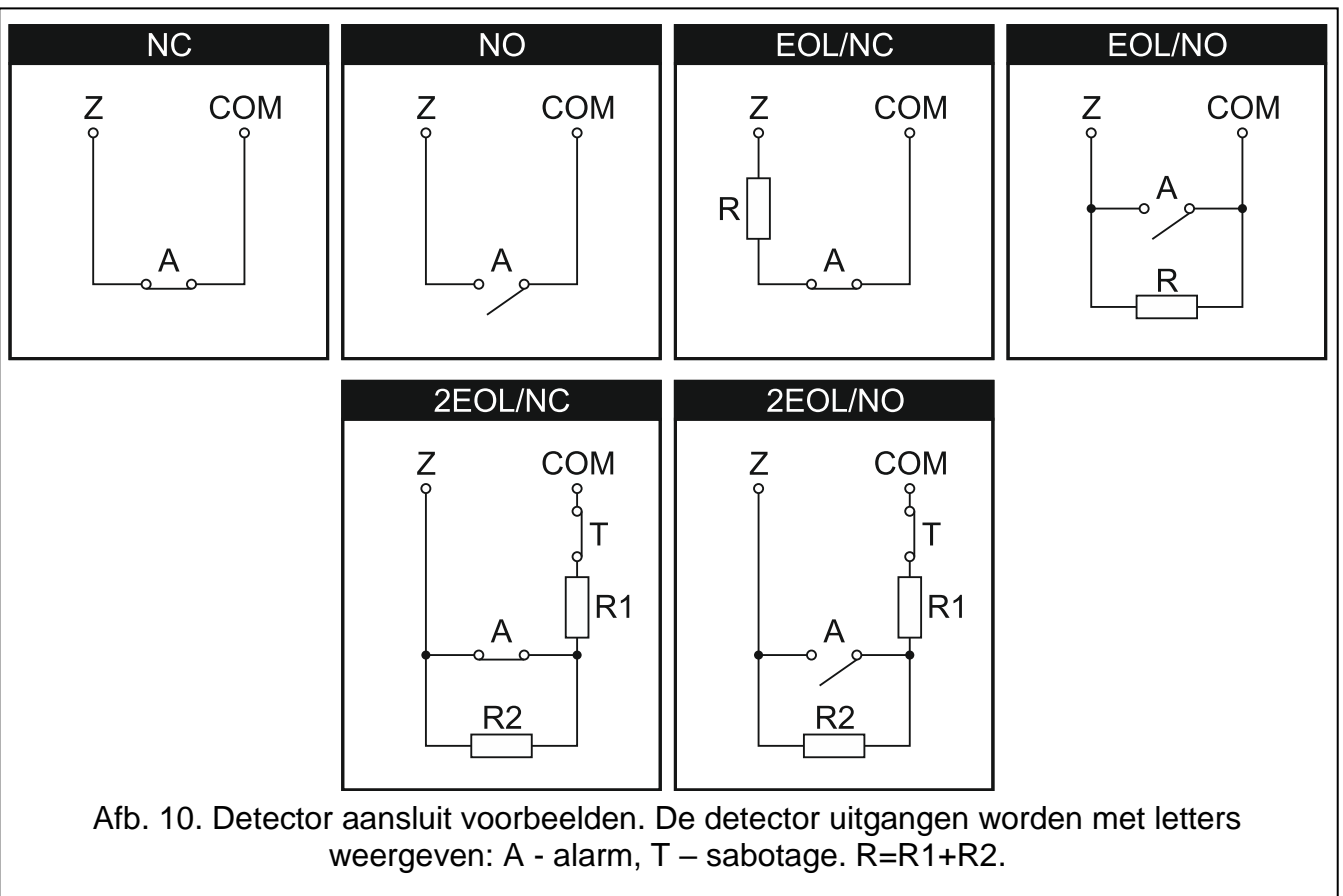
Rolluik – aansluit type bedoeld voor het aansluiten van rolluik detectoren.

Tril – aansluit type bedoeld voor het aansluiten van tril detectoren. Op de zone kan ook een NC detector aangesloten worden (bijv. een trildetector, detector en een magneetcontact kunnen in serie worden aangesloten).



De ROLLUIK en TRIL aansluit types worden ondersteund door zone uitbreidingen (bijv. INT-E, INT-IORS en INT-PP) en bediendelen (bijv. INT-KSG, INT-TSG, INT-TSH en INT-TSI).

Volg uitgang – bij gebruik van deze configuratie dient er geen detector aangesloten te worden. De zone status hangt af van de status van de geselecteerde uitgang (de uitgang hoeft niet fysiek aan de zone gekoppeld te worden).



5.7.1 End-of-line weerstanden

Voor de hoofdprint zones dient een 2.2 k Ω weerstand voor een 1 EOL configuratie te worden gebruikt en twee 1.1 k Ω weerstanden bij een 2 EOL configuratie.

Voor sommige uitbreidingen als ook voor het INT-KSG bediendeel, is de waarde van de end-of-line weerstanden programmeerbaar in het bereik van 500 Ω tot 15 k Ω (zie PROGRAMMEER handleiding).

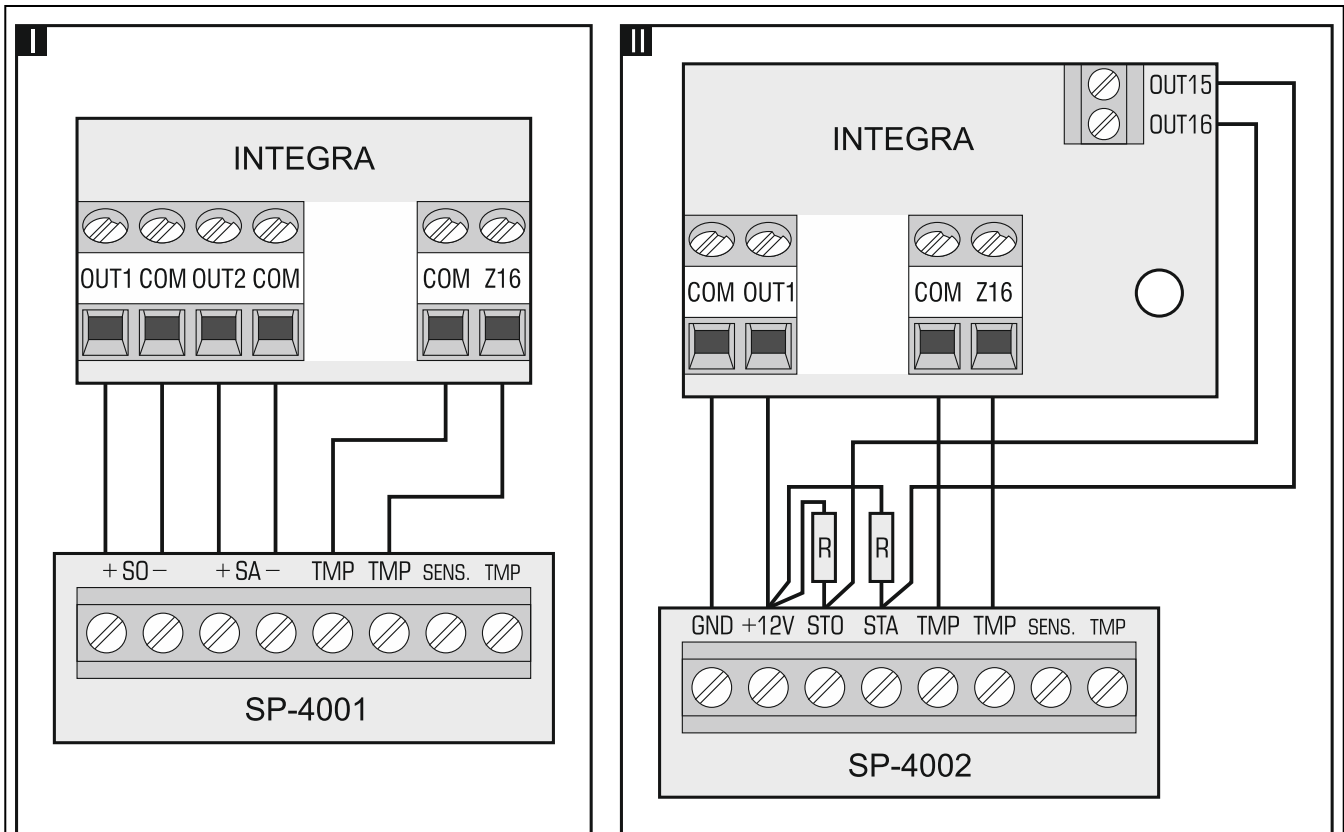


Indien de weerstandswaarde in een bediendeel of uitbreiding niet programmeerbaar is, dan dient bij de 1 EOL configuratie de 2.2 kΩ weerstand gebruikt te worden en bij de 2 EOL configuratie – twee 1.1 kΩ weerstanden.

5.8 Aansluiten van sirenes / flitsers



Indien een hoogvermogen niet gebruikt wordt, dan dient altijd een 2.2 kΩ weerstand te worden aangesloten over de uitgang en de common aansluitingen.



Afb. 11. Sirene aansluit voorbeeld. I – sirene zonder eigen voeding – alarm signalering wordt aangestuurd door de hoogvermogen uitgangen. II - sirene met eigen voeding – alarm signalering wordt aangestuurd door de laagvermogen uitgangen waarbij de hoogvermogen uitgang dient als voedingsuitgang. De weerstandswaarde van R is 2.2 kΩ. In beide gevallen is de sabotage aangesloten op zone Z16.

5.9 Telefoonlijn aansluiten



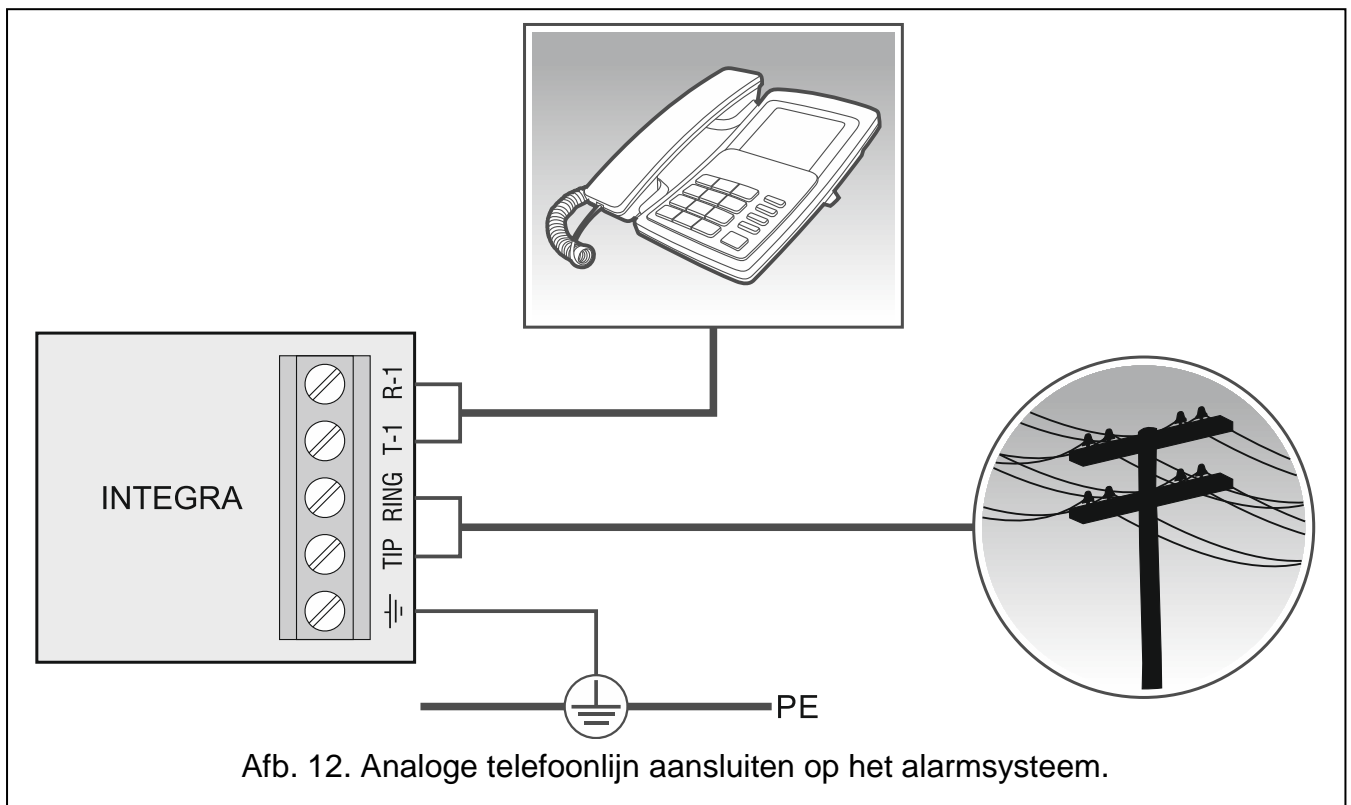
Verstuur geen telefoon signalen en alarmsysteem signalen over dezelfde kabel. Dit kan beschadigingen in het systeem veroorzaken in geval van een hoge piekspanning afkomstig van de telefoonlijn.

Het alarmsysteem mag alleen op analoge PSTN telefoonlijnen worden aangesloten.

De systeem installateur dient de gebruiker de noodzakelijke informatie te verstrekken over hoe het alarmsysteem aangesloten is op het telefoon netwerk.

Het alarmsysteem dient direct op de telefoonlijn aangesloten te worden (op de aansluitingen gemarkeerd met TIP, RING). Andere apparaten welke de telefoonlijn gebruiken (bijv. telefoontoestel, fax) dienen na het alarmsysteem aangesloten te worden (op de aansluitingen gemarkeerd met T-1, R-1). Vandaar dat de telefoonlijn met een vier-aderige kabel aangesloten moet worden op het alarmsysteem. Bij aansluiting op deze manier zal het alarmsysteem volledig beslag kunnen leggen op de lijn voor de duur van de oproep. Hiermee wordt voorkomen dat de telefoonkiezer wordt geblokkeerd, bijvoorbeeld door het opnemen van de telefoonhoorn (een dergelijke situatie zou plaatsvinden, indien het alarmsysteem aangesloten is op de telefoonlijn van telefoontoestel).

Indien ADSL wordt gebruikt, dan dient het alarmsysteem achter de ADSL splitter aangesloten te worden, en alle overige apparaten welke een analoge lijn gebruiken, op het alarmsysteem. Sluit in Nederland nooit de --- aansluiting aan. Sluit deze ook nooit de --- aansluiting aan op de nul (N).



Afb. 12. Analoge telefoonlijn aansluiten op het alarmsysteem.

5.10 Voeding aansluiten



Zorg er voor dat alle bekabeling van het alarmsysteem gereed is, voordat u de AC voeding of accu aansluit.

Voordat u de voeding aansluit dient u de klok en RAM back-up batterij in de houder op de hoofdprint te plaatsen.

5.10.1 Voeding

De INTEGRA 24 en INTEGRA 32 alarmsystemen hebben 18 V AC ($\pm 10\%$) voeding nodig. Het wordt aanbevolen een transformator te gebruiken met op z'n minst 40 VA.

De INTEGRA 64 en INTEGRA 128 alarmsystemen hebben 20 V AC ($\pm 10\%$) voeding nodig. Het wordt aanbevolen een transformator te gebruiken met op z'n minst 60 VA.



Sluit nooit twee apparaten met een voeding aan op één transformator.

Koppel altijd de 230 VAC voeding af voordat u de transformator aansluit.

De transformator dient permanent aangesloten te zijn op een 230 V AC aansluiting. Voordat u de bekabeling aansluit, dient u zich de elektrische installatie van het object eigen te maken. Zorg er voor dat er altijd een vaste 230 V AC aansluiting gebruikt wordt voor het voeden van het alarmsysteem. Het voedingscircuit dient altijd afdoende gezekeerd te zijn. Omdat de eindgebruiker niet eenvoudig bij de transformator kan komen, is het belangrijk dat u hen verteld hoe deze afgeschakeld kan worden van de stroomvoorziening (bijv. door aan te geven waar de zekering in de meterkast zich bevindt waarop het alarmsysteem aangesloten zit).

5.10.2 Back-up voeding

Een 12 V lood accu dient te worden aangesloten op het alarmsysteem voor de noodstroomvoorziening. De accu capaciteit dient adequaat te worden gekozen, passend bij het verbruik van het systeem. Conform de EN 50131 Grade 2 dient de accu het systeem werkend te houden voor 12 uur als de 230 V AC uitvalt.



Sluit geen volledig ontladen accu aan op het alarmsysteem (een voltage gemeten over de aansluitingen welke minder is dan 11 V). Indien de accu volledig ontladen is, laad dan eerst de accu op met een daarvoor geschikte acculader.

De gebruikte accu's mogen niet worden weggegooid, maar moeten worden ingeleverd in overeenstemming met de bestaande regels voor milieubescherming.

Indien de accu onder de 11 V valt, voor een periode van meer dan 12 minuten (3 accu testen), dan zal het alarmsysteem een lage accu signaleren. Indien het voltage onder de 10,5 V valt, dan zal de accu worden ontkoppeld.

5.10.3 Opstart procedure van het alarmsysteem

1. Koppel het 230 V AC circuit los van de transformator.
2. Sluit de 230 V AC bekabeling aan op de primaire aansluiting van de transformator.
3. Sluit de bijgeleverde draden aan op de secundaire aansluiting van de transformator naar de AC aansluitingen op de hoofdprint van het alarmsysteem.
4. Sluit de accu aan (positieve aansluiting op ROOD, negatieve aansluiting op ZWART). **Het alarmsysteem zal niet opstarten na alleen het aansluiten van de accu.** Bij het alarmsysteem zitten adapters (passende connectoren) voor aansluiting van de accu met getwiste kabel einden, om die reden dient de accu kabel nooit te worden afgeknipt.
5. Schakel het 230 V AC circuit in waarop de transformator aangesloten is. Het alarmsysteem zal opstarten.



Indien er problemen zijn bij het opstarten van het alarmsysteem, dan kunt u in de service mode komen via de "reset pinnen" en de fabrieksinstellingen herstellen (zie NOOD OPSTART PROCEDURE VAN HET ALARMSYSTEEM p. 25).

De hierboven aangegeven opstart procedure (eerst de accu en daarna de 230 V AC voeding) zorgt ervoor dat de elektronische beveiliging circuits van de voeding en het alarmsysteem correct zullen werken en defecten aan componenten van het alarmsysteem worden voorkomen, welke mogelijk veroorzaakt zijn door installatie fouten.



Indien de voeding van het alarmsysteem losgekoppeld dient te worden, koppel eerst de 230 V AC af en daarna pas de accu. Bij het opstarten van het systeem dient u dit weer in omgekeerde volgorde uit te voeren.

5.11 Opstarten van het alarmsysteem



Na het voor de eerste maal opstarten van het alarmsysteem dient u de standaard fabrieksinstellingen in te lezen via de HERSTEL ALLES functie ([SERVICE CODE]* ► SERVICE MODE ► HERSTEL MENU ► WIS ALLES) en beëindig de service mode daarna. Indien u een melding op het display krijgt met de vraag om de instellingen te bewaren in het Flash geheugen, druk dan op de "1" toets.

Het alarmsysteem met fabrieksinstellingen ondersteund alle aangesloten bediendelen op de bus, onafhankelijk hoe de adressen zijn ingesteld. Maar het is dan niet mogelijk het alarmsysteem te programmeren. U kunt pas programmeren na het uitvoeren van de volgende handelingen:

1. Instellen van de correcte individuele adressen in de bediendelen (zie p. 17).
2. Identificatie van de aangesloten apparaten op de bediendeel bus van het alarmsysteem. De identificatie kan worden uitgevoerd via het:
 - bediendeel ([SERVICE CODE]* ► SERVICE MODE ► STRUCTUUR ► HARDWARE ► IDENTIFICATIE ► BEDIENDEEL ID.),
 - het DLOADX programma ("Structuur" scherm → "Hardware" tabblad → "Bediendelen" → "Bediendeel identificatie" knop).
3. Identificatie van de aangesloten apparaten op de uitbreiding bus. De identificatie kan worden uitgevoerd via het:
 - bediendeel ([SERVICE CODE]* ► SERVICE MODE ► STRUCTUUR ► HARDWARE ► IDENTIFICATIE ► UITBREIDING ID.),
 - DLOADX programma ("Structuur" scherm → "Hardware" tabblad → "Uitbreiding modules" → "Module identificatie" knop).



De identificatie functie moet altijd uitgevoerd worden na het toevoegen van een nieuw aangesloten apparaat op de bus of bij wijziging van het module adres.

Het verwijderen van een geïdentificeerd apparaat van de bus zal een sabotage alarm genereren.

Elke poging om een geïdentificeerd apparaat te vervangen voor een andere met het zelfde adres zal resulteren in een sabotage alarm.

5.12 Nood opstart procedure voor het alarmsysteem

Indien het alarmsysteem niet normaal kan opstarten, bediendelen niet ondersteund worden, codes niet geaccepteerd worden door het alarmsysteem etc., ondanks dat alle aansluitingen correct zijn gemaakt, volg dan onderstaande stappen als volgt:

1. Maak het alarmsysteem spanningsloos (ontkoppel eerst de AC voeding en daarna de accu).
2. Plaats een jumper op de RESET pinnen, welke u op de hoofdprint kunt vinden.
3. Zet de voeding van het alarmsysteem weer aan (eerst de accu en dan de AC voeding). De DIALER LED zal gaan knipperen.
4. Wacht een paar seconden tot dat de DIALER LED uitgaat en verwijder dan de jumper van de pinnen. Het alarmsysteem zal in de service mode staan. Het service mode menu zal worden weergegeven op het bediendeel met het laagste adres.

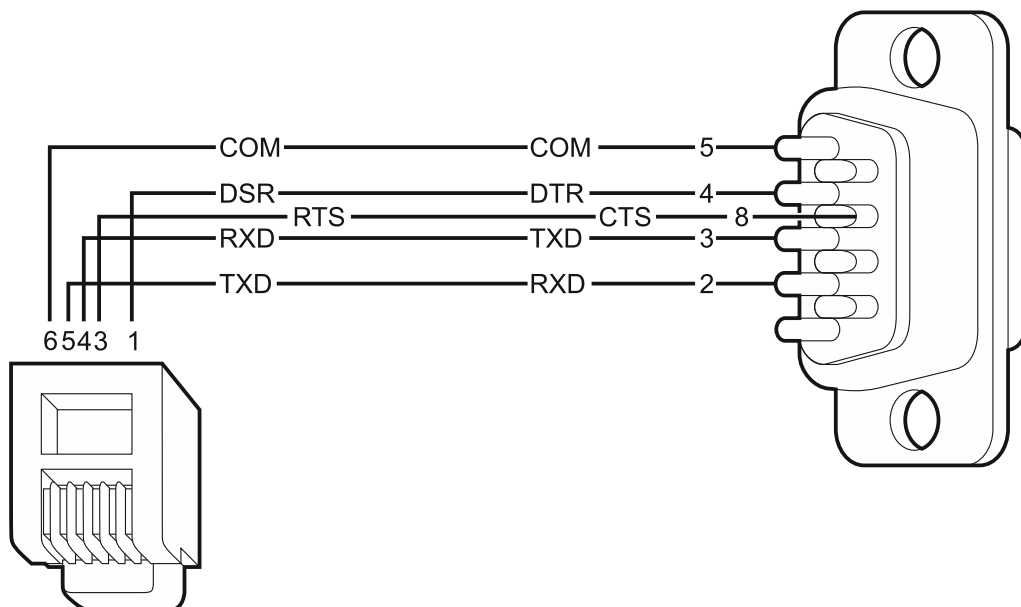


Indien een computer met het DLOADX programma aangesloten is op de RS-232 poort dan zal de service mode niet starten (het zal dan alleen mogelijk zijn om het alarmsysteem lokaal te programmeren met de computer).

5. Herstel de fabrieksinstellingen via de WIS ALLES functie (►HERSTEL MENU ►WIS ALLES).
6. Start de BEDIENDEEL ADR. functie (►STRUCTUUR ►HARDWARE ►IDENTIFICATIE ►BEDIENDEEL ADR.) en stel de individuele adressen op de bediendelen in (zie p. 17).
7. Identificeer de apparaten welke aangesloten zijn op de bediendeel bus (►STRUCTUUR ►HARDWARE ►IDENTIFICATIE ►BEDIENDEEL ID.).
8. Identificeer de apparaten welke aangesloten zijn op de uitbreiding bus (►STRUCTUUR ►HARDWARE ►IDENTIFICATIE ►UITBREIDING ID.).
9. Verlaat de service mode via de EINDE SERVICE functie.
10. Nu zal er een bericht op het bediendeel worden weergegeven met de vraag of u de data wilt opslaan naar het FLASH geheugen, druk op toets nummer 1. Door het opslaan van een kopie van de instellingen naar het FLASH geheugen, zal het voor het alarmsysteem mogelijk zijn om een back-up kopie terug te zetten indien er een fout is gedetecteerd in de data opgeslagen in het RAM geheugen.
11. Na het opslaan van de data in het FLASH geheugen zal het alarmsysteem opnieuw opstarten (het display van het bediendeel zal even uitgaan). Na de herstart zou het systeem normaal moeten werken en kunt u doorgaan met programmeren.

5.13 Computer verbinden met het alarmsysteem

Met gebruik van een computer kunt u de firmware van het alarmsysteem updaten (FLASHX programma), het alarmsysteem programmeren (DLOADX programma) en het alarmsysteem beheren (GUARDX programma). De communicatie is gecodeerd. De computer kan op het alarmsysteem worden aangesloten via de RS-232 poort met de USB-RS kabel.

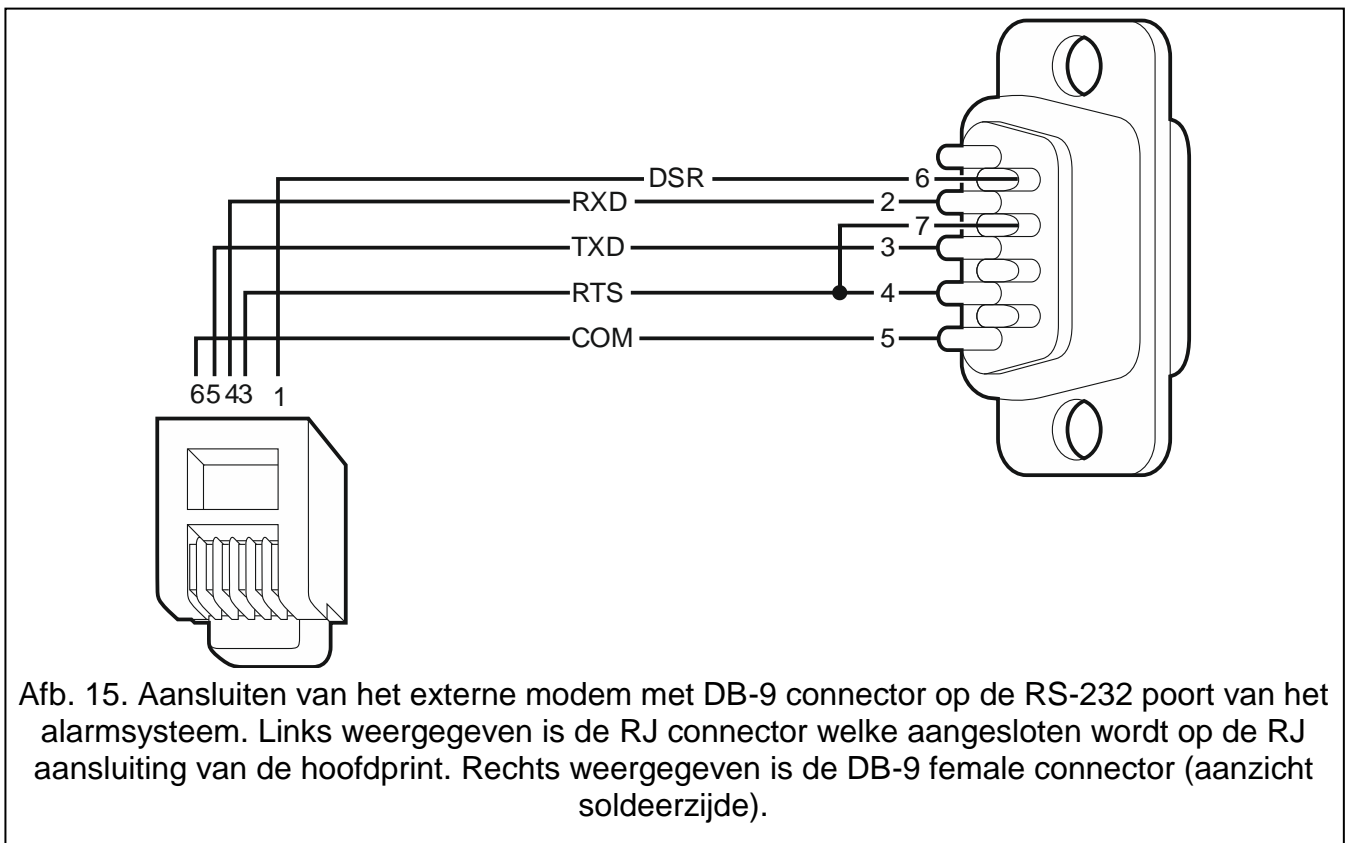
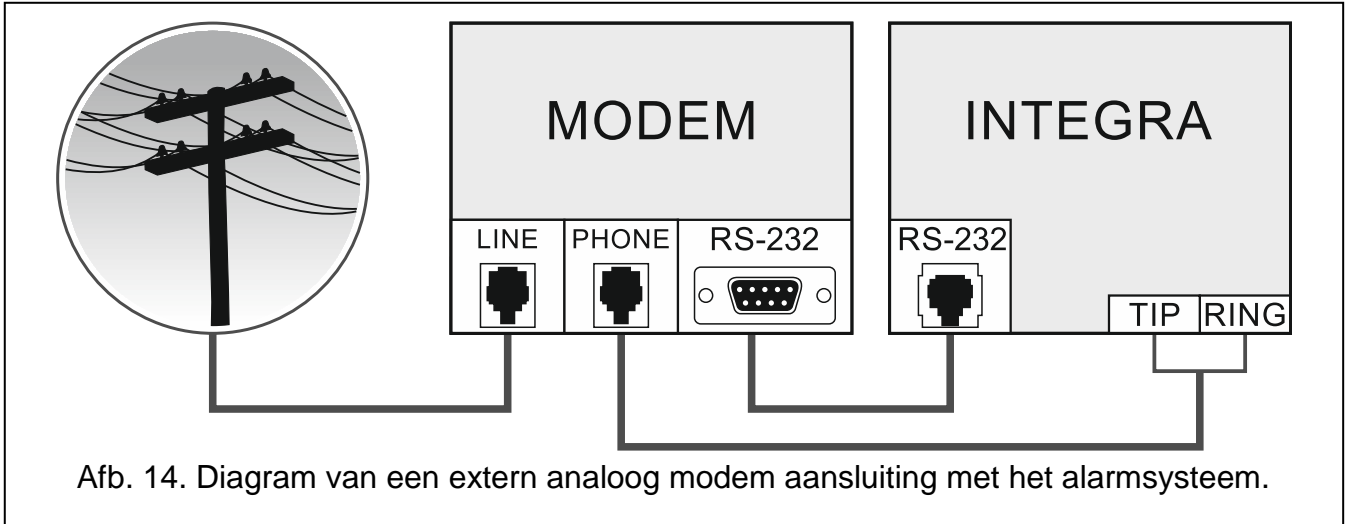


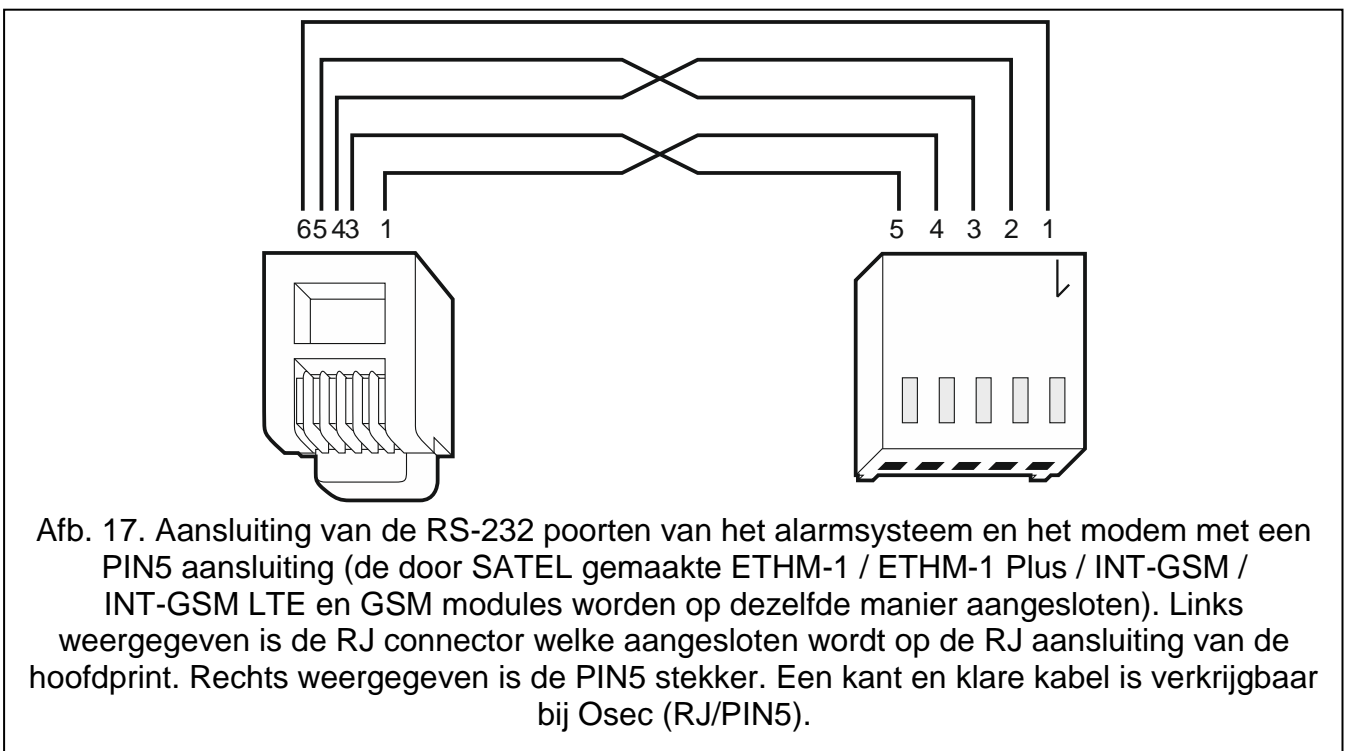
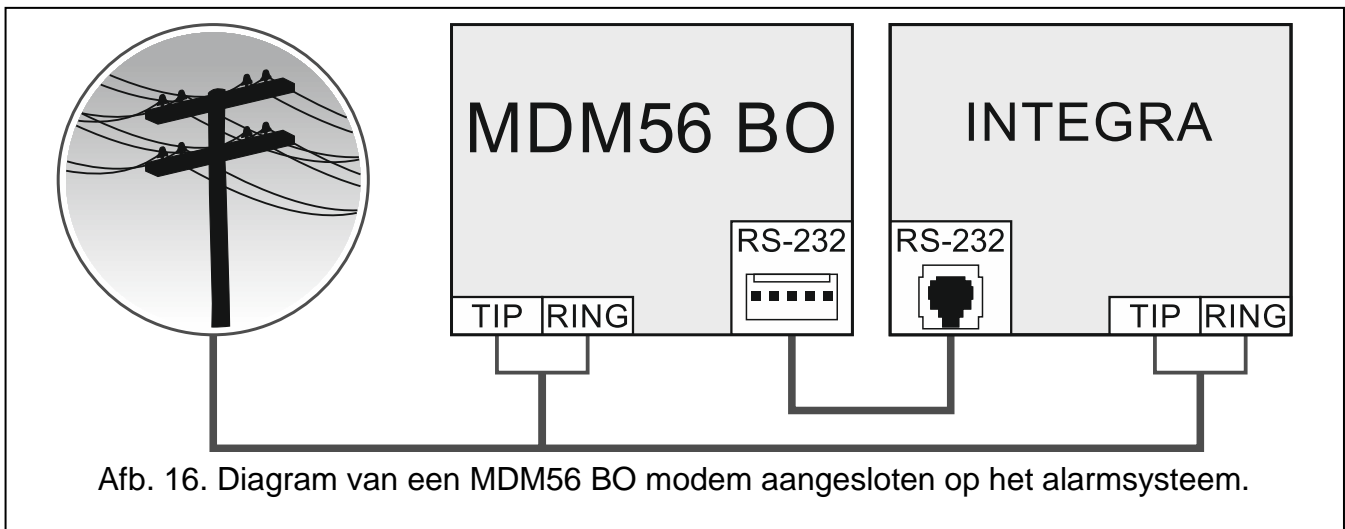
Afb. 13. Computer aansluiting via de RS-232 poort. Links weergegeven is de RJ connector welke aangesloten wordt op de RJ aansluiting van de hoofdprint. Rechts weergegeven is de DB-9 female connector (aanzicht soldeer zijde). Een kant en klare programmeerkabel is te verkrijgen onder de benaming DB9F/RJ-KPL set.

5.14 Aansluiten van een extern modem

Een extern modem maakt op afstand programmering mogelijk van het alarmsysteem (een computer met het DLOADX programma is nodig) of het beheer van het alarmsysteem is mogelijk (een computer met het GUARDX programma is nodig). De communicatie is gecodeerd.

Het alarmsysteem kan met elk extern modem werken (analoog, ISDN of GSM) welke overeenkomt met de Hayes AT standaard en uitgerust is met een RS-232 poort.





5.14.1 Modem instellingen configureren



De door SATEL gefabriceerde MDM56 en MDM56 BO modems hoeven niet geconfigureerd te worden. De standaard fabrieksinstellingen verzekeren van een correcte werking met het alarmsysteem.

Voordat u het modem aansluit op het alarmsysteem dient u het modem eerst op de computer aan te sluiten en een *Terminal* programma te gebruiken, om de juiste werkingmode in te stellen.

1. Voer het `at` commando in – het modem dient te antwoorden met "OK". Probeer anders het `ate1` commando in te voeren. Indien het modem nog steeds niet antwoord, controleer dan de verbinding met de computer en wees er zeker van dat de juiste COM poort geselecteerd is bij de instellingen van het *Terminal* programma.
2. Voer het `at+v` commando in. Het modem zal een lijst weergeven met de geprogrammeerde parameters (zie het voorbeeld in Fig. 18). Het parameter block is opgeslagen als "profile 0" (in Fig. 18 "STORED PROFILE 0") en dient `E1 Q0 V1 X4 &D2`

&S0 en S00:000 te bevatten. In zo'n geval is het modem klaar voor gebruik met het alarmsysteem.

3. Indien enig parameter ingesteld is op een andere waarde (bijv. Q2 in plaats van Q0), stel dit dan juist in. Een commando invoeren voor de parameter instelling bevat altijd de prefix AT en de benodigde parameter (bijv. als E0 V0 in het profile staat, dan het commando voor de juiste waarde is ate1v1 ↵, waarna het modem met "OK" zal antwoorden.
4. Voer het AT&W0 ↵ commando in om de instellingen op te slaan in "profile 0".
5. Voer het atz ↵ commando in gevolgd door het at&v ↵ commando om te controleren of alle parameters juist zijn opgeslagen. De instellingen in het ACTIVE PROFILE dien hetzelfde te zijn als het STORED PROFILE 0 (opmerking: meestal bevat het STORED PROFILE minder parameters dan in het ACTIVE PROFILE, wat normaal is).



Om het S0 modem register in te stellen gebruik het AT&S0=0 commando (in Fig. 18, zijn de modem register instellingen anders weergegeven S00:000).

Bij het herstarten van het modem zal het alarmsysteem het ATZ commando geven, welke de parameters van "profile 0" instelt. Om deze reden worden de huidige instellingen van de parameters erin vermeld. 2 ("ACTIVE PROFILE") is irrelevant, maar is belangrijk dat deze juist is ingesteld in het "profile 0".

```

OK
at&v
ACTIVE PROFILE:
B1 E1 L1 M1 N1 Q0 T V1 W0 X4 Y0 &C1 &D2 &G0 &J0 &K3 &Q5 &R1 &S0 &T5 &X0 &Y0
S00:000 S01:000 S02:043 S03:013 S04:010 S05:008 S06:002 S07:050 S08:002 S09:006
S10:014 S11:095 S12:050 S18:000 S25:005 S26:001 S36:007 S37:000 S38:020 S46:138
S48:007 S95:000

STORED PROFILE 0:
B1 E1 L1 M1 N1 Q0 T V1 W0 X4 Y0 &C1 &D2 &G0 &J0 &K3 &Q5 &R1 &S0 &T5 &X0
S00:000 S02:043 S06:002 S07:050 S08:002 S09:006 S10:014 S11:095 S12:050 S18:000
S36:007 S37:000 S40:104 S41:195 S46:138 S95:000

STORED PROFILE 1:
B1 E1 L1 M1 N1 Q0 T V1 W0 X4 Y0 &C1 &D2 &G0 &J0 &K3 &Q5 &R1 &S0 &T5 &X0
S00:000 S02:043 S06:002 S07:050 S08:002 S09:006 S10:014 S11:095 S12:050 S18:000
S36:007 S37:000 S40:104 S41:195 S46:138 S95:000

TELEPHONE NUMBERS:
0=                1=
2=                3=

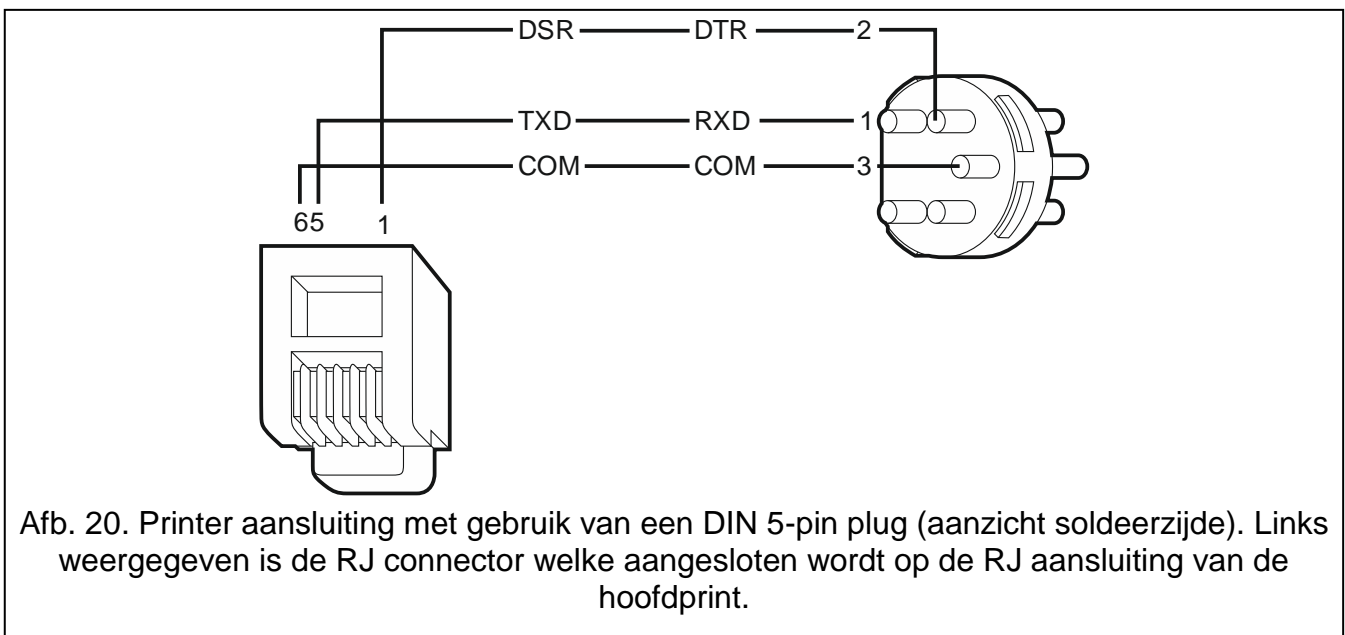
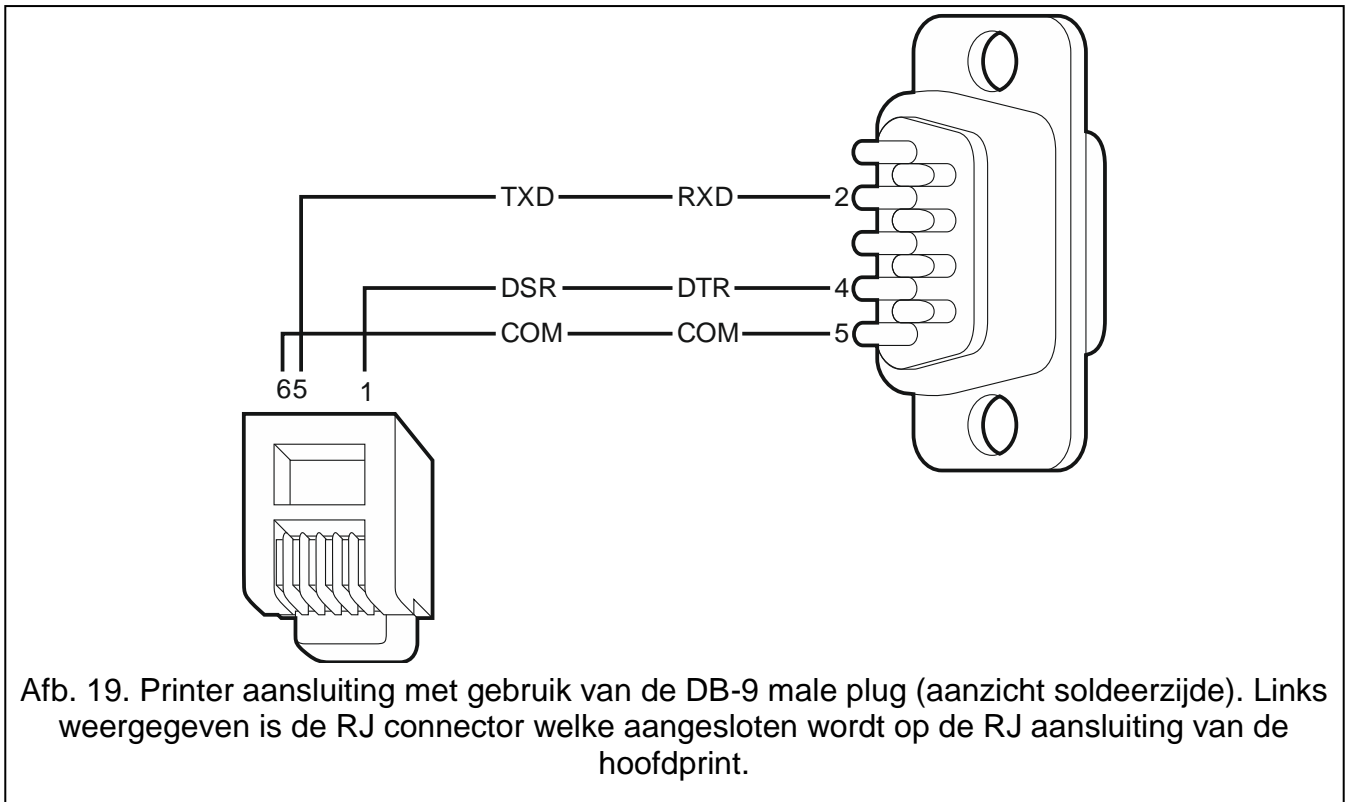
OK

```

Afb. 18. Juiste instellingen van een extern modem.

5.15 Aansluiten van een printer

De RS-232 poort van het alarmsysteem maakt het mogelijk om een printer aan te sluiten. Het alarmsysteem kan gebeurtenissen uitprinten in een "gecomprimeerd" formaat (een enkele gebeurtenis wordt geprint op een lijn en kan tot 80 karakters bevatten) of "uitgebreid" formaat, met namen van zones, blokken, gebruikers en modules (de gebeurtenissen zullen dan op twee lijnen geprint worden met tot 80 karakters per lijn; (de omschrijvingen van een enkele gebeurtenis worden geprint op één lijn op printers welke tot 132 karakters per lijn kunnen printen).



6. Nummering van zones en uitgangen in het systeem

Nummers worden automatisch toegewezen aan de zones en uitgangen:

- de bekabelde zones en uitgangen op de print van het alarmsysteem zijn genummerd:
 - van 1 tot 4 (INTEGRA 24);
 - van 1 tot 8 (INTEGRA 32);
 - van 1 tot 16 (INTEGRA 64 en INTEGRA 128).

- de nummering van bediendeel zones worden bepaald bij de identificatie procedure, gebaseerd op het bediendeel adres (zie paragraaf NUMMERING VAN BEDIENDEEL ZONES p. 18).
- de nummering van zones en uitgangen op uitbreidingen en de ABAX 2 / ABAX systeem controller worden bepaald gedurende de uitbreiding identificatie procedure. De nummering is afhankelijk van het adres van de uitbreidingsmodule in het systeem (zones op een uitbreidingsmodule met een lager adres zal lagere zone nummers geven dan uitbreidingsmodules met een hoger adres).



Het alarmsysteem reserveert 8 zones in het systeem voor elke geïdentificeerde uitbreiding. De uitzonderingen hierop zijn de INT-ADR / CA-64 ADR uitbreiding en de ABAX 2 / ABAX controller, waarvoor tot 48 zones kunnen worden gereserveerd. In geval van de INT-ADR / CA-64 ADR uitbreiding hangt het aantal gereserveerde zones af van het aantal geïnstalleerde detectoren met een CA-64 ADR MOD module daarin zijn aangesloten. In geval van de ABAX 2 / ABAX systeem controller hangt het aantal gereserveerde zones af van het aantal geregistreerde draadloze apparaten. In beide gevallen worden er per 8 zones één adres gereserveerd.

Het DLOADX programma maakt het mogelijk de nummering van de zones en uitgangen te wijzigen in de uitbreidingen ("Structuur" scherm, "Hardware" tabblad, "Geavanceerd" knop van de uitbreiding). De wijziging van nummering zal alleen geldig worden als de module identificatie procedure wordt gestart.

7. De batterij van de hoofdprint vervangen

Het wordt aanbevolen om de status van de back-up batterij van het klok en RAM geheugen ten minste om de vijf jaar te controleren. De levensduur van de batterij hangt af van de:

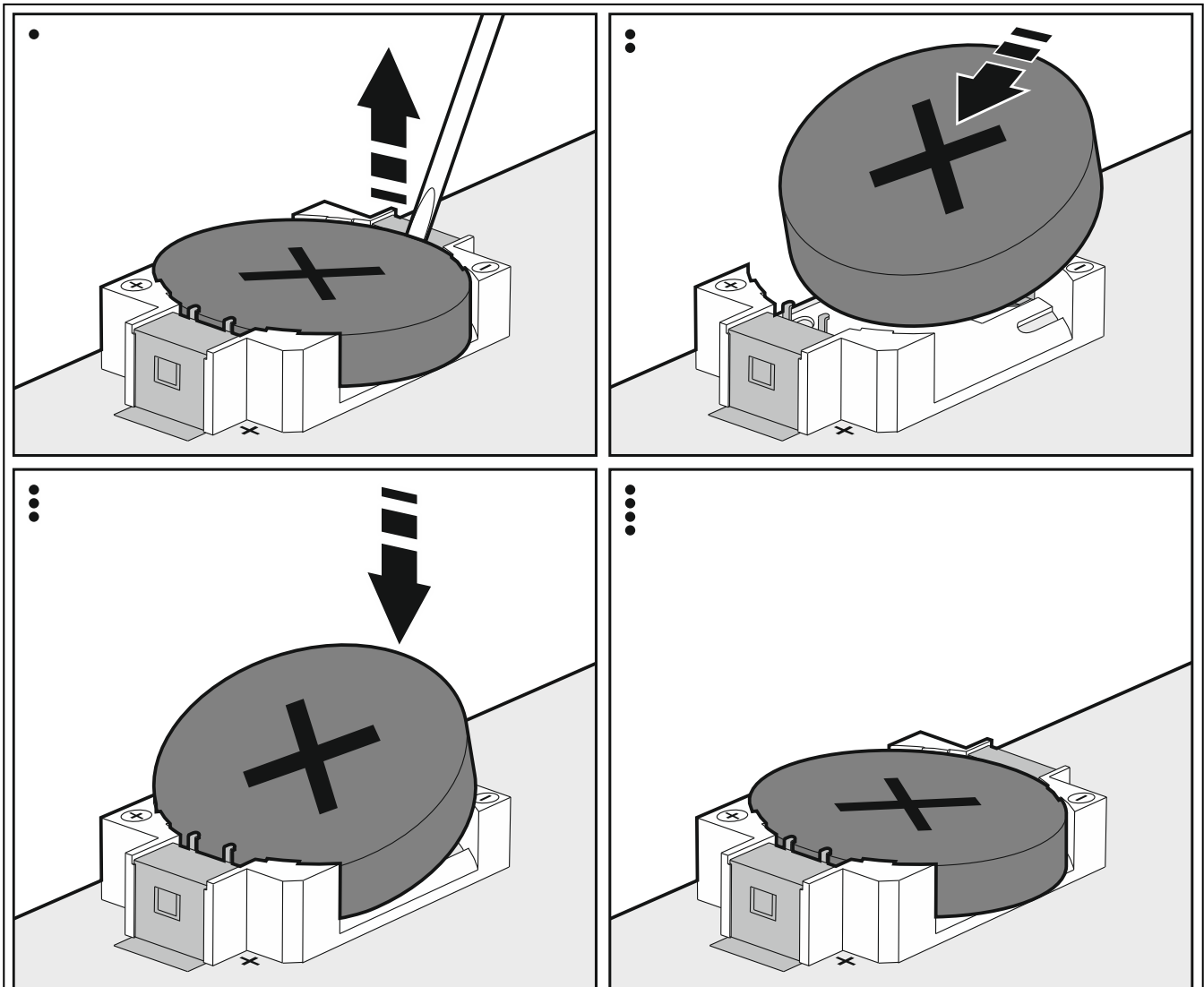
- temperatuur,
- luchtvochtigheid,
- tijd dat de voeding van het alarmsysteem is uitgeschakeld,
- zelfontlading.

Als de batterij bijna leeg is, moet deze worden vervangen door een nieuwe van hetzelfde type (CR2032 in het INTEGRA 32 / INTEGRA 64 / INTEGRA 128 alarmsysteem, CR1220 in het INTEGRA 24 alarmsysteem).



Wees voorzichtig bij het vervangen van de batterij. De fabrikant is niet aansprakelijk voor de consequenties van het niet juist plaatsen van de batterij.

Vervang de batterij als de voeding van het alarmsysteem (hoofd of back-up) aan staat. Als u de batterij verwijdert terwijl de voeding van het alarmsysteem uit staat, gaat data opgeslagen in het RAM geheugen (gebeurtenislogboek, gebruikersdata en klokinstellingen) verloren.



Afb. 21. Vervangen van de batterij op een INTEGRA 32 / INTEGRA 64 / INTEGRA 128 alarmsysteem.

8. Specificaties

8.1 Alarmsysteem

	INTEGRA 24	INTEGRA 32	INTEGRA 64	INTEGRA 128
Voeding voltage	18 V AC $\pm 15\%$, 50-60 Hz		20 V AC $\pm 15\%$, 50-60 Hz	
Aanbevolen transformator	40 VA		60 VA	
Stand-by verbruik	121 mA	127 mA	149 mA	
Maximaal stroomverbruik	204 mA	234 mA	337 mA	
Accu storing voltage drempelwaarde	11 V $\pm 10\%$			
Accu ontkoppel voltage	10,5 V $\pm 10\%$			
Accu laadspanning	350 mA	400/800 mA	500/1000 mA	
Voeding uitgangsstroom	1,2 A		3 A	
Voedingsuitgang voltage bereik	10.5...14 V DC			
Belasting, hoogvermogen uitgangen	2 A		3 A	

Belasting, laagvermogen uitgangen	50 mA		
Belasting, +KPD uitgang	0,5 A		2,5 A
Belasting, +EX (+EX1 en +EX2) uitgang	0,5 A		2,5 A
Belasting, AUX uitgang	0,5 A		
Aantal bekabelde zones on-board	4	8	16
Maximaal aantal zones	24	32	64 128
Aantal bekabelde uitgangen on-board	4	8	16
Maximaal aantal uitgangen	20+4	32	64 128
Voedingsuitgangen	3		2
Communicatie bussen	1+1		1+2
Bediendelen	4		8
Uitbreiding modules	32		64
Objecten (subsystemen)	1	4	8
Blokken	4	16	32
Aantal telefoonnummers voor berichten	4	8	16
Spraakberichten	16		32
Tekstberichten	16	32	64
Gebruikers + Managers	16 + 1	64 + 4	192 + 8 240 + 8
Schema's	16	28	64
Logboek	439		5887 22527
Security grade conform de EN50131	Grade 2		
Milieu klasse conform de EN50130-5	II		
Bedrijfstemperatuur	-10...+55 °C		
Maximale luchtvochtigheid	93±3%		
Print afmetingen	142 x 106 mm	173 x 106 mm	264 x 134 mm
Gewicht	178 g	211 g	341 g

8.2 INT-KLCD bediendeel

Voeding voltage	12 V DC ±15%
Stand-by verbruik.....	17 mA
Maximaal verbruik	101 mA
Milieuklasse conform de EN50130-5	II
Bedrijfstemperatuur	-10...+55 °C
Maximale luchtvochtigheid.....	93±3%
Afmetingen behuizing	140 x 126 x 26 mm
Gewicht.....	231 g

8.3 INT-KLCDR bediendeel

Voeding voltage	12 V DC ±15%
Stand-by verbruik.....	60 mA
Maximaal verbruik	156 mA
Milieuklasse conform de EN50130-5	II
Bedrijfstemperatuur	-10...+55 °C
Maximale luchtvochtigheid.....	93±3%

Afmetingen behuizing	140 x 126 x 26 mm
Gewicht	236 g

8.4 INT-KLCDL bediendeel

Voeding voltage	12 V DC \pm 15%
Stand-by verbruik	61 mA
Maximaal verbruik	147 mA
Milieuklasse conform de EN50130-5	II
Bedrijfstemperatuur	-10...+55 °C
Maximale luchtvochtigheid	93 \pm 3%
Afmetingen behuizing	145 x 115 x 26 mm
Gewicht	217 g

8.5 INT-KLCDS bediendeel

Voeding voltage	12 V DC \pm 15%
Stand-by verbruik	33 mA
Maximaal verbruik	151 mA
Milieuklasse conform de EN50130-5	II
Bedrijfstemperatuur	-10...+55 °C
Maximale luchtvochtigheid	93 \pm 3%
Afmetingen behuizing	114 x 94 x 23,5 mm
Gewicht	141 g

8.6 INT-KLCDK bediendeel

Voeding voltage	12 V DC \pm 15%
Stand-by verbruik	30 mA
Maximaal verbruik	110 mA
Milieuklasse conform de EN50130-5	II
Bedrijfstemperatuur	-10...+55 °C
Maximale luchtvochtigheid	93 \pm 3%
Afmetingen behuizing	160 x 132 x 29 mm
Gewicht	317 g

8.7 INT-KLFR bediendeel

Voeding voltage	12 V DC \pm 15%
Stand-by verbruik	60 mA
Maximaal verbruik	110 mA
Milieuklasse conform de EN50130-5	II
Bedrijfstemperatuur	-10...+55 °C
Maximale luchtvochtigheid	93 \pm 3%
Afmetingen behuizing	145 x 143 x 25 mm
Gewicht	346 g

9. Handleiding update historie

Datum	Firmware versie	Geïntroduceerde wijzigingen
2013-08	1.12	<ul style="list-style-type: none"> • Informatie over de mogelijkheid om gebeurtenissen te verzenden via het UDP protocol via Ethernet is toegevoegd (p. 4). • Informatie over het nieuwe INT-TSG bediendeel is toegevoegd (p. 6). • Informatie over de nieuwe INT-AV module is toegevoegd (p. 9, 14 en 20). • De opmerking voor de Klok/ RAM back-up batterij is aangepast (p. 14).
2013-12	1.12	<ul style="list-style-type: none"> • Informatie over de mogelijkheid voor rapportage van gebeurtenissen via GPRS met het UDP protocol is toegevoegd (p. 4). • Informatie over de INT-TSI bediendeel is toegevoegd (p. 6). • Informatie over de INT-KLFR bediendeel is toegevoegd (p. 6 en 34). • Informatie over de INT-RS Plus module is toegevoegd (p. 8).
2014-10	1.13	<ul style="list-style-type: none"> • Informatie over de nieuwe ETHM-1 Plus module is toegevoegd (p. 7 e.a.). • Informatie over de nieuwe INT-SF module is toegevoegd (p. 8). • Informatie over de nieuwe INT-E module is toegevoegd (p. 8). • Informatie over de nieuwe INT-ADR module is toegevoegd (p. 8). • Informatie over de nieuwe INT-O module is toegevoegd (p. 8). • Informatie over de nieuwe INT-PP module is toegevoegd (p. 8). • Informatie over de nieuwe ACU-120 module is toegevoegd (p. 8 e.a.). • Informatie over de nieuwe ACU-270 module is toegevoegd (p. 8 e.a.). • Informatie over de nieuwe INT-KNX-2 module is toegevoegd (p. 9). • Opmerking over de werking van uitgangen bij het opslaan van data in het FLASH geheugen en als het STARTER programma actief is, is toegevoegd (p. 11).
2015-10	1.14	<ul style="list-style-type: none"> • Informatie over het nieuwe INT-TSH bediendeel is toegevoegd (p. 6).
2016-04	1.15	<ul style="list-style-type: none"> • Opmerking over het controleren van de batterij is toegevoegd (p. 14).
2018-06	1.18	<ul style="list-style-type: none"> • Informatie over rapportage, berichtgeving en programmering in paragraaf "Eigenschappen" is aangepast (p. 3). • Informatie over de INT-GSM module is toegevoegd: (p. 7). • Paragraaf "De batterij van de hoofdprint vervangen" is toegevoegd (p. 31).
2019-05	1.19	<ul style="list-style-type: none"> • Informatie over ABAX 2 draadloze apparaten is toegevoegd. • Informatie over draadloze bediendelen is toegevoegd (p. 6). • Informatie over de ACU-220 controller is toegevoegd (p. 8). • Informatie over de ACU-280 controller is toegevoegd (p. 8). • Paragraaf "De batterij van de hoofdprint vervangen" is aangepast (p. 31).
2021-08	1.20	<ul style="list-style-type: none"> • Informatie over de INT-GSM LTE module is toegevoegd. • Informatie over de INT-TSG2 en INT-TSH2 bediendelen zijn toegevoegd.